



OPTIMUM 8

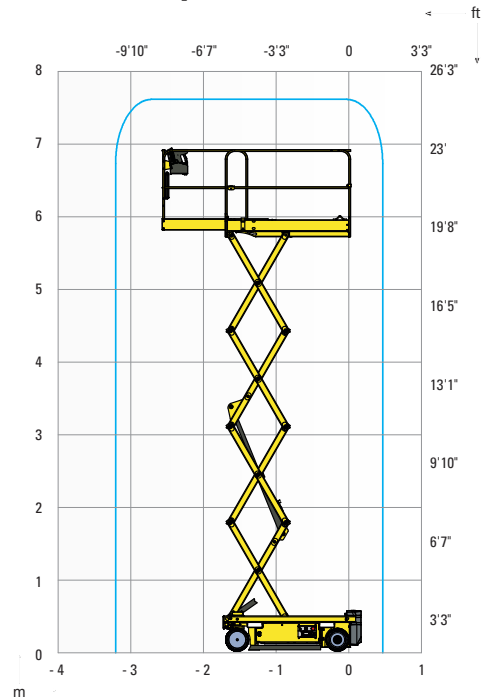
ELEKTROSCHERENARBEITSBÜHNE

TECHNISCHE EIGENSCHAFTEN

Optimum 8

Arbeitshöhe	7.77 m
Plattformhöhe	5.77 m
Verfahrbarkeit in maximaler Höhe bis	5.77 m
Maximale Tragfähigkeit - innen	230 kg
Maximale Tragfähigkeit - aussen	230 kg
A Plattformlänge	1.72 m
B Plattformlänge mit Ausschub	2.59 m
Plattformausschub	0.86 m
C Plattformbreite	0.74 m
D Höhe im eingefahrenen Zustand (mit Geländer)	1.98 m
E Breite	0.79 m
F Länge	1.9 m
G Radstand	1.38 m
H Bodenfreiheit - Lochfahrerschutz eingefahren	8.7 cm
Bodenfreiheit - Lochfahrerschutz ausgefahren	2 cm
Fahrgeschwindigkeit	0.5 - 4.5 km/h
Maximale Steigfähigkeit	25 %
Schrägstand	1.5° - 3°
Hebe- und Senkzeit	20 s / 29 s
Wenderadius - außen	1.5 m
Nicht-markierende Reifen	12.5 x 4.13
Batterien	24 V - 130 Ah (C20)
Tankkapazität des Hydrauliköls	7 l
Gewicht	1 520 kg

Optimum 8



STANDARDAUSSTATTUNG

- 24 V AC Elektromotor (bürstenlos)
- 24 V - 105 Ah C5 Batterien
- Batterieladeanzeige
- Batterieladeanzeige im oberen und unteren Bedienpult
- Haulotte Activ' Screen (Batterieladung, Betriebsstundenzähler, Servicealarm & Fehlercodes als Code oder Volltext ...)
- Zwei Schwingtüren für Wartungszugang
- Seitliche Gabelstaplerrahmen
- Elektrisches und manuelles Bremsen-Freigabesystem
- Hebe- und Verladepunkte
- Reifen - nicht-markierend

