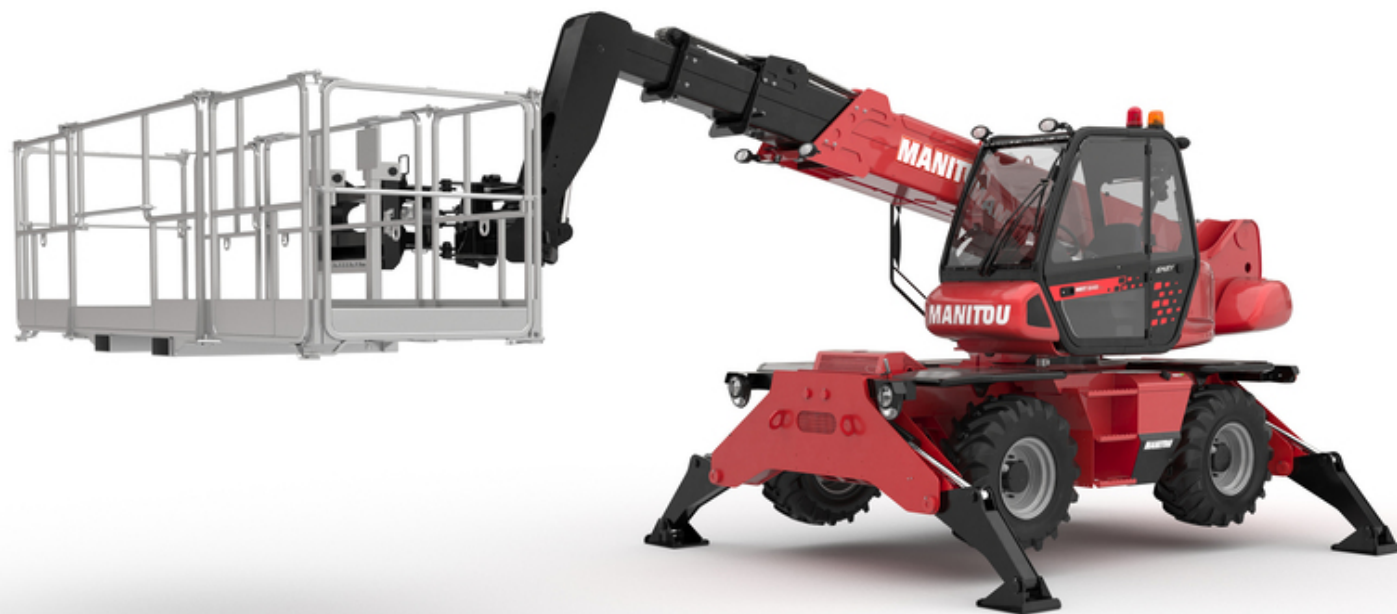


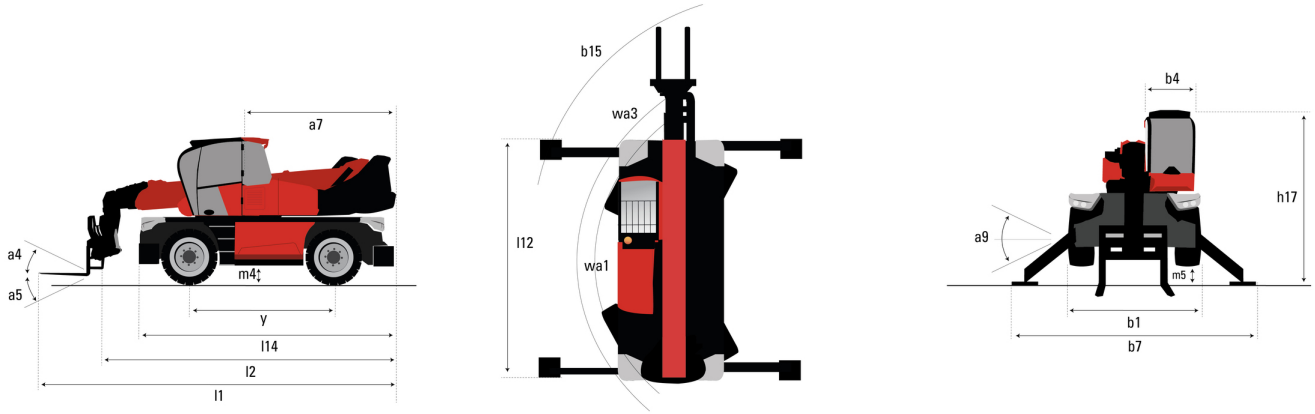
Fiche technique :

# MRT 1840 EASY T4 S2 400°



Capacities		Métrique
Max. capacity		4000 kg
Max. lifting height		17.90 m
Max. outreach		15.10 m
Weight and dimensions		
Overall width	b1	2.40 m
Overall height	h17	2.97 m
Overall cab width	b4	0.95 m
Ground clearance	m4	0.34 m
Wheelbase	y	2.32 m
Tilt-up angle	a4	12 °
Tilt-down angle	a5	105 °
Turret rotation		400 °
Overall weight		13670 kg
Forks length / width / section	l / e / s	1200 mm x 125 mm x 50 mm
Wheels		
Standard tyres		405/70-20
Drive wheels (front / rear)		2 / 2
Steering mode		2 wheel steer, 4 wheel steer, Crab mode
Stabilisers		
Stabs Type		Wing Type
Controls with stabs		Stabs Commands Individual or Simultaneous
Engine		
Engine brand		Perkins
Engine norm		Stage IIIB / Tier 4 final
Engine model		854 E-E 34 TA
I.C. Engine power rating / Power (kW)		74 Hp / 55 kW
Max. torque / Engine rotation		424 Nm @ 1200 rpm
Number of cylinders - Capacity of cylinders		4 - 3400 cm <sup>3</sup>
Injection		engine Injection direct
Engine cooling system		Water
Battery / Batteries capacity		12 V x 120 Ah
Transmission		
Transmission type		Hydrostatic
Number of gears (forward / reverse)		2 / 2
Max. travel speed		32 km/h
Drawbar pull (Laden)		8600 daN
Parking brake		Automatic negative brake
Service brake		Hydraulic
Hydraulics		
Hydraulic pump type		Gear pump
Hydraulic flow		115 l/min
Hydraulic Pressure		270 bar
Tank capacities		
Engine oil		8.50 l
Hydraulic oil		150 l
Fuel tank		130 l
Noise and vibration		
Noise at driving position (LpA)		79.70 dB
Environmental noise (LwA)		104 dB
Vibration to whole hand/arm		< 2.50 m/s <sup>2</sup>
Miscellaneous		
Steering wheels (front / rear)		2 / 2
Controls		2 Joysticks
Safety cab homologation		Cabin ROPS - FOPS Level 2
Attachment recognition system (E-Reco)		Standard

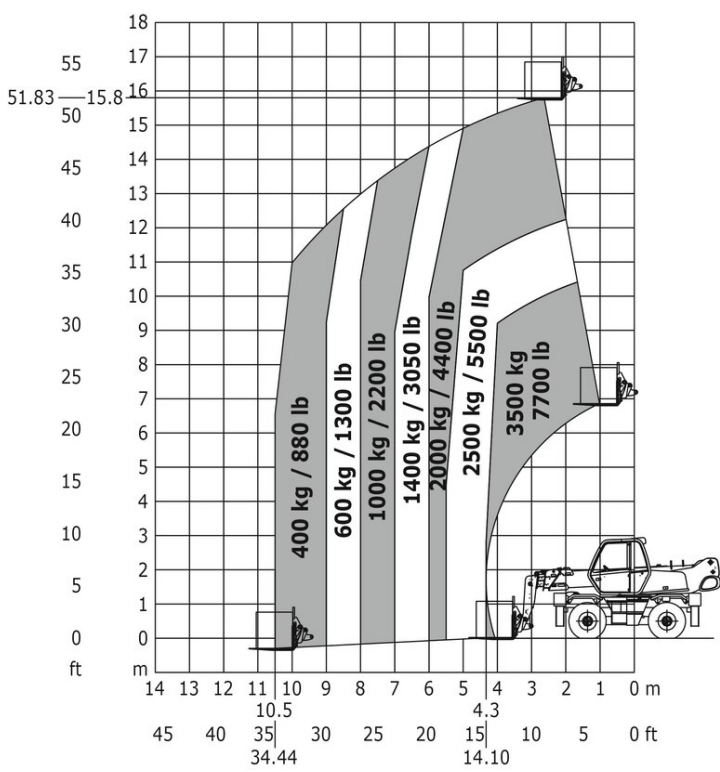
## MRT 1840 Easy T4 S2 400° - Schémas d'encombrement



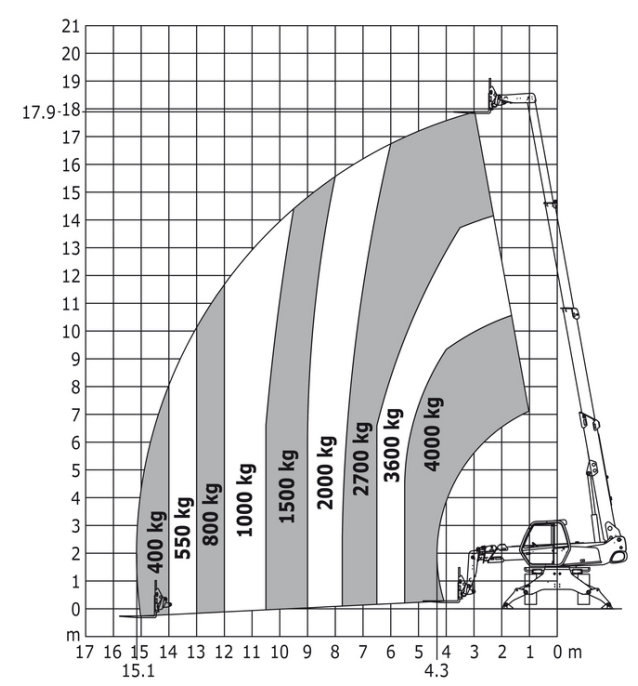
Autres données		Métrique	
Overall length (with forks)	l1	6.74 m	
Length to face of forks	l2	5.54 m	
Length of frame	l14	4.35 m	
Wheelbase	y	2.32 m	
Ground clearance	m4	0.34 m	
Counterweight offset (turret at 90°)	a7	2.49 m	
Tilt-up angle	a4	12 °	
Tilt-down angle	a5	105 °	
Overall length at stabilisers	l12	4.30 m	
Outer turning radius (with forks)	b15	5.24 m	
Overall width	b1	2.40 m	
Overall width with stabilisers extended	b7	3.98 m	
Overall cab width	b4	0.95 m	
Overall height	h17	2.97 m	
Ground clearance under front tires on stabilizers	m5	0.16 m	

## MRT 1840 Easy T4 S2 400° - Abaques

Machine on tyres with forks Metric

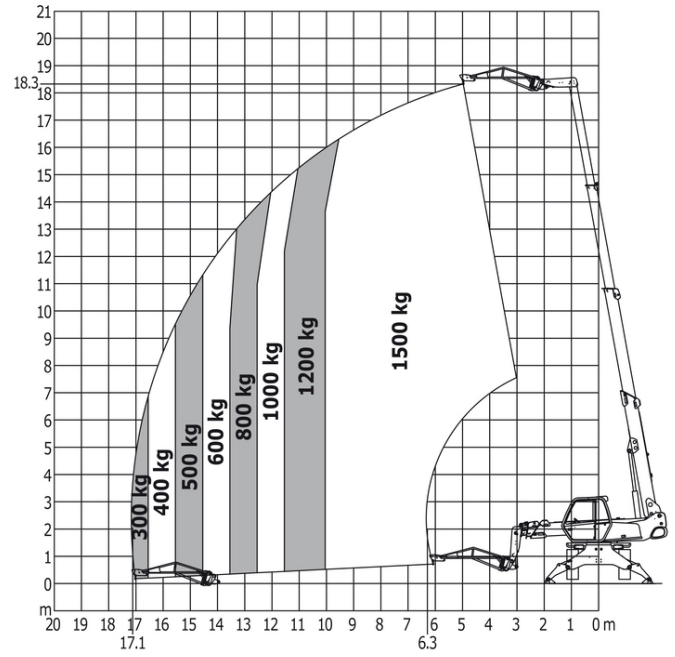
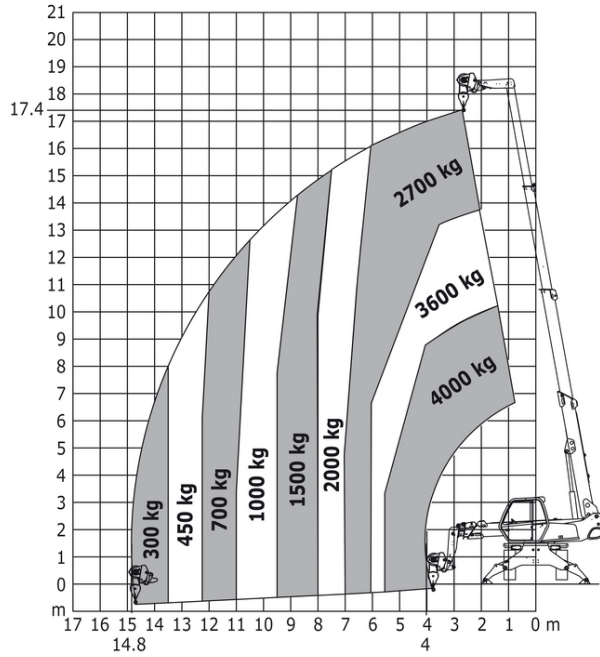


Machine on lowered stabilisers with forks Metric



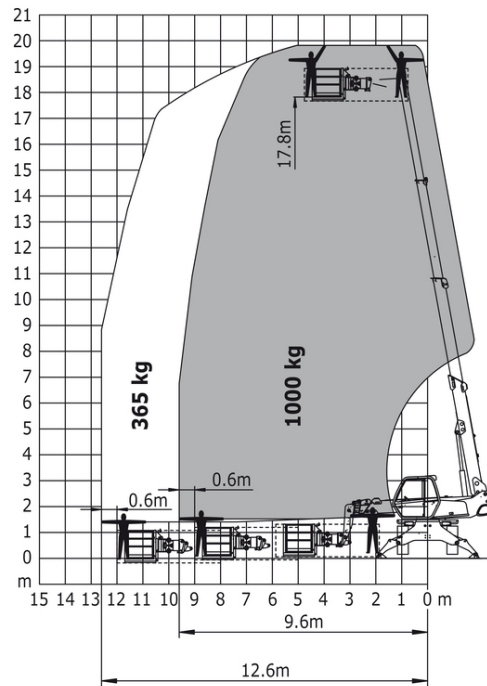
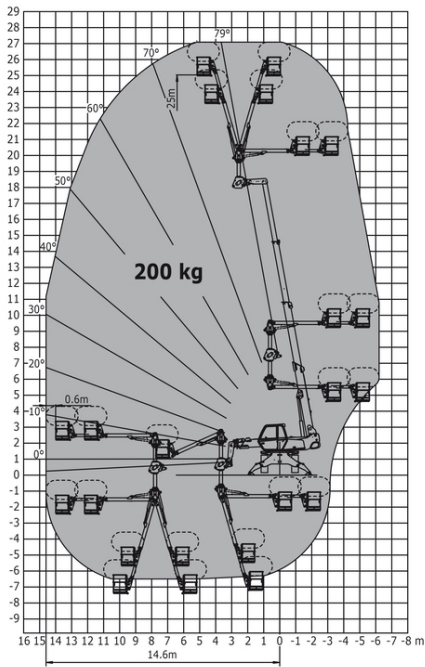
Machine on lowered stabilisers with winch 5000 kg Metric

Machine on lowered stabilisers with 1500 kg jib Metric



Machine on lowered stabilisers with 3D positive / negative Metric

Machine on lowered stabilisers with 365/1000 kg platform Metric





Siège Social  
430 rue de l'Aubinière - 44150 Ancenis Cedex - France  
Tel: +33(0)2 40 09 10 11 - Fax: +33 (0)2 40 09 10 97  
[www.manitou.com](http://www.manitou.com)



Cette publication présente le descriptif des versions et possibilités de configuration des produits Manitou qui peuvent différer en équipement. Les équipements présentés dans cette brochure peuvent être de série, en option, ou non disponibles suivant les versions. Manitou se réserve le droit, à tout moment et sans préavis, de modifier les spécifications décrites et représentées. Les spécifications portées n'engagent pas le constructeur. Pour plus de détails, contactez votre concessionnaire Manitou. Document non contractuel. Présentation des produits non contractuelle. List des spécifications non exhaustive. Les logos ainsi que l'identité visuelle de l'entreprise sont la propriété de Manitou et ne peuvent être utilisés sans autorisation. Tous droits réservés. Les photos et schémas contenus dans la présente brochure ne sont fournis qu'à des fins de consultation et à titre indicatif.

MANITOU BF SA - Société anonyme à conseil d'administration - Capital social : 39 668 399 euros - 857 802 508 RCS Nantes