

Gewichte

Betriebsgewicht mit 40-cm-Schaufel (ISO 6016)	1201 kg
Transportgewicht (ohne Anbaugerät)	1102 kg
Bodendruck	28.80 kPa

Motor

Fabrikat / Modell	Schabmueller / Elektrisch (AM) (TSA200)
Spannung	32VAC
Anzahl Zylinder	3
Max. Leistung bei 3000 U/min	7.5 kW
Max. Drehmoment bei 2400 U/min	30.0 Nm

Akku für Antriebsstrang

Modell	Li-Ionen
Spannung	51.8 VDC
Kapazität	11.52 kWh (2x5.76)

Hydrauliksystem

Pumpentyp	Dreifach-Zahnradpumpe
Förderleistung	25.00 L/min
Zusatzhydraulik	20.00 L/min

Leistungsdaten

Reißkraft (ISO 6015)	5550 N
Losbrechkraft (ISO 6015)	8294 N
Deichsel-Zugkraft	9905 N
Max. Fahrgeschwindigkeit, niedrige Stufe	1.8 km/h
Max. Fahrgeschwindigkeit, hohe Stufe	2.9 km/h

Schwenkwerk

Auslegerschwenkung, links	67.0°
Auslegerschwenkung, rechts	64.0°
Schwenkzyklus	10.2 RPM

Füllmengen

Hydrauliköltank	2.60 L
Hydrauliksystem	9.40 L

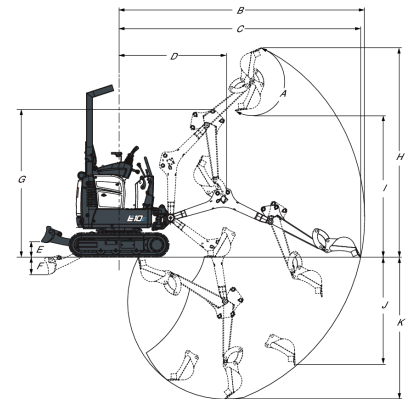
Umgebungsbedingungen

Geräuschpegel LpA (EU-Richtlinie 2006/42/EG)	72 dB(A)
Geräuschpegel LWA (EU-Richtlinie 2000/14/EG)	85 dB(A)
Körpervibration (ISO 2631-1)	0.68 ms ⁻²
Hand-/Arm vibration (ISO 5349-1)	0.70 ms ⁻²

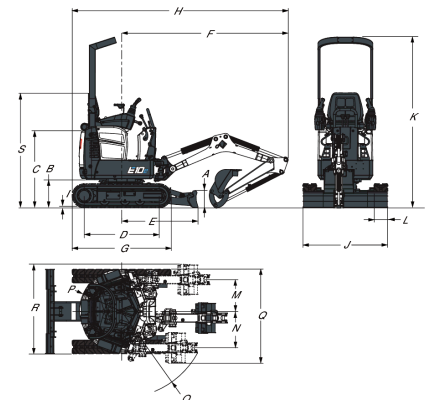
Standardmerkmale

710-mm-Räumschild/1.100 mm ausgefahren	Machine IQ (Telematik)
180-mm-Gummiraupen	Objekthandhabungsgerät (Hebeöse)
Steuerkonsolenverriegelung	230-V-Bordladesystem
Doppelt wirkende Zusatzhydraulik mit Schnellkupplungen	Automatik-Sicherheitsgurt
Elektronisch betätigte Raupenverstellung	Sitz
Elektromotor	Zwei Fahrgeschwindigkeitsstufen
Hupe	TOPS Fahrerschutzdach ¹
Hydraulikölkühler	Schutz vor Vandalismus
Hydraulische Spurbreitenverstellung von 710 auf 1100 mm	LED-Arbeitsscheinwerfer
Lithium-Ionen-Akkus	Gewährleistung: 24 Monate, 2000 Stunden (was zuerst eintritt)

1. Umkippschutz (TOPS) – erfüllt Anforderungen nach ISO 12117

Arbeitsbereich


(A)	196.0°	(G)	1899.0 mm
(B)	3145.0 mm	(H)	2685.0 mm
(C)	3093.0 mm	(I)	1818.0 mm
(D)	1374.0 mm	(J)	1383.0 mm
(E)	196.0 mm	(K)	1820.0 mm
(F)	230.0 mm		

Abmessungen


(A)	219.5 mm	(J)	710.0 mm
(B)	363.0 mm	(K)	1100.0 mm
(C)	991.5 mm	(L)	2209.0 mm
(D)	968.0 mm	(M)	180.0 mm
(E)	987.0 mm	(N)	413.0 mm
(F)	2153.0 mm	(O)	471.0 mm
(G)	1280.0 mm	(P)	1121.0 mm
(H)	2793.0 mm	(Q)	550.0 mm
(I)	16.0 mm	(S)	1490.0 mm

Optionen

Zusatzhydraulik am Löffelstiel	Fahrbewegungsalarm
Kennleuchte	Abbruchpaket (Löffelstiel, Schaufel-)
400-V-Kompressorsystem	Zylinderabdeckungen und Hochleistungs-Schlauchsicherheit
	Fettpresse mit Halterung