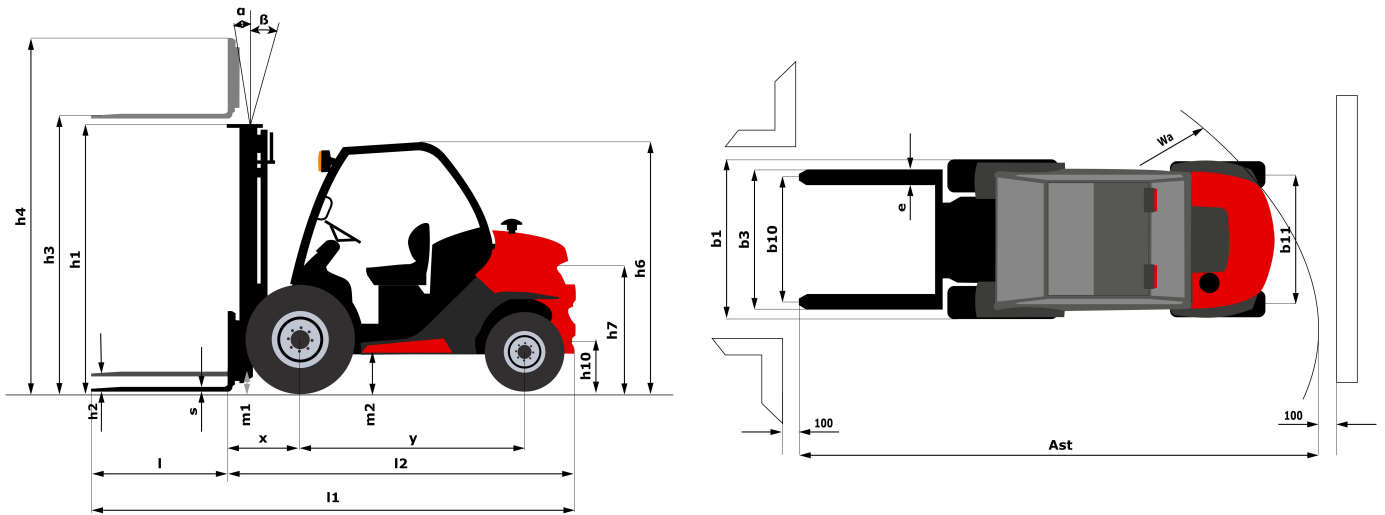


Technisches Datenblatt

# MC 25-4



Technische Eigenschaften		Metrisch	Zoll
1.1	Hersteller	Manitou	Manitou
1.2	Modell	MC 25-4	MC 25-4
1.3	Traktionsart	Diesel	Diesel
1.4	Betriebsart	Sitzend	Sitzend
1.5	Q - Nennleistung	2500 kg	5512 lbs
1.6	c - Schwerpunkt der Last	500 mm	1 in
1.8	x - Abstand von der lasttragenden Oberfläche bis zur Mitte der Vorderachse	621 mm	2 ft
1.9	y - Radstand	1900 mm	6 ft
Gewicht			
2.1	Gewicht des Fahrzeugs in betriebsfähigem Zustand	4035 kg	8896 lbs
2.2	Gesamtgewicht auf Vorder-/Hinterachse	5550 kg / 985 kg	12236 lbs / 2172 lbs
2.3	Leergewicht auf Vorder-/Hinterachse	1575 kg / 2460 kg	3472 lbs / 5423 lbs
Räder			
3.1	Bereifung: Bandage (V), PPS (SE), aufblasbarer Reifen (L)	L	L
3.2	Größe der Vorderräder	15.2/80-18/12SLR4	-
3.5	Anzahl der Vorderräder (x)	2x / 2x	2x / 2x
3.6	b10 - Vorderspur	1.16 mm	3 in
3.7	b11 - Hinterspur	1.18 mm	3 in
Abmessungen			
4.1	$\alpha$ / $\beta$ - Winkel des Hubgerüsts vorne/hinten	10 ° / 12 °	10 ° / 12 °
4.2	h1 - Höhe (Hubgerüst abgesenkt)	1990 mm	6 ft 6 in
4.3	h2 - Freihub	90 mm	0.48 in
4.4	h3 - Hubhöhe (Duplex Hubgerüst)	3300 mm	10 ft 1 in
4.5	h4 - Höhe des ausgefahrenen Hubgerüsts	4156 mm	13 ft 1 in
4.7	h6 - Höhe des Fahrerschutzes (Kabine)	2155 mm	7 ft
4.8	h7 - Höhe des Sitzes	1094 mm	3 ft 1 in
4.19	l1 - Gesamtlänge	4195 mm	13 ft 1 in
4.20	l2 - Länge zur Gabelferse	3045 mm	10 ft
4.21	b1 - Gesamtbreite - Einzel-/Doppelräder	1450 mm / -	4 ft 1 in / -
4.22	e / s / l - Gabelabmessungen	1150 X 122 X 45	3.09 x 0.05 x 0.02
4.23	Gabelträger + Gabelzinken, DIN 15173 A/B	FEM 2A	FEM 2A
4.24	b3 - Breite der Gabelklemme	1260 mm	4 ft
4.31	m1 - Bodenfreiheit unter Hubgerüst	300 mm	1 ft
4.33	Ast - Gangbreite für 1000 x 1200 Palette, quer	5376 mm	17 ft 1 in
4.35	Wa - Wenderadius	3405 mm	11 ft
Leistung			
5.1	Fahrgeschwindigkeit beladen/leer	12 km/h / 24.90 km/h	7.50 mph / 15.50 mph
5.2	Hubgeschwindigkeit beladen/leer	0.47 m/s / 0.46 m/s	1.07 ft/s / 1.06 ft/s
5.3	Senkgeschwindigkeit beladen/leer	0.50 m/s / 0.30 m/s	1.08 ft/s / 1 ft/s
5.7	Max. Rampe beladen/leer	23 % / 26 %	23 % / 26 %
5.10	Betriebsbremse	Hydraulisch	Hydraulisch
Motor			
7.1	Motorhersteller/Typ	Kubota / Stage 3A	Kubota / Stage 3A
7.2	Nutzbare Leistung	36.50 kW	36.50 kW
7.3	Nenngeschwindigkeit	2700 U/min	2700 U/min
7.4	Kolbenanzahl/Kapazität	4 / 2434 cm <sup>3</sup>	4 /
7.5	Kraftstoffverbrauch gemäß VDI-Zyklus	6 l/h	1.58 gph
Sonstiges			
8.3	Öldurchsatzmenge für Anbaugeräte	57 l/min	15.06 gpm



**Merkmale der Hubgerüste und Restkapazitäten**

Freisichthubgerüst Triplex		FVT33
Hubhöhe	mm	3300
Höhe (Hubgerüst abgesenkt)	mm	1880
Freihub	mm	0
Höhe des ausgefahrenen Hubgerüsts	mm	4115
Neigungswinkel des Hubgerüsts nach vorne/hinten	°	10 / 12

Freisichthubgerüst Duplex	FVD30	FVD35	FVD40	FVD55	FVD60	FVD27
Hubhöhe	3000	3500	4000	5500	6000	2700
Höhe (Hubgerüst abgesenkt)	2190	2440	2790	3540	3830	2040
Freihub	90	90	90	90	90	90
Höhe des ausgefahrenen Hubgerüsts	3876	4376	4876	6376	6876	3576
Resttragfähigkeit ohne Anbaugeräte (Lastdiagramm Industrie)	2500					2500
Neigungswinkel des Hubgerüsts nach vorne/hinten	10 / 12		10 / 12	6 / 6	6 / 6	10 / 12

Duplex totale Sichtbarkeit	FVD 33	FVD 37	FVD 45
Hubhöhe	3300	3700	4500
Höhe (Hubgerüst abgesenkt)	2340	2600	3040
Freihub	90	90	90
Höhe des ausgefahrenen Hubgerüsts	4176	4576	5376
Resttragfähigkeit ohne Anbaugeräte (Lastdiagramm Industrie)		1650	
Neigungswinkel des Hubgerüsts nach vorne/hinten	10 / 12	10 / 12	10 / 12

Freihub Triplex		FLT60	FLT65	FLT70
Hubhöhe	mm	6000	6500	7000
Höhe (Hubgerüst abgesenkt)	mm	2790	3040	3290
Freihub	mm	2016	2266	2516
Höhe des ausgefahrenen Hubgerüsts	mm	6814	7314	7814
Neigungswinkel des Hubgerüsts nach vorne/hinten	°	6 / 6	6 / 6	6 / 6

Triplex ohne Freihub		FVD50
Hubhöhe	mm	5000
Höhe (Hubgerüst abgesenkt)	mm	3290
Freihub	mm	90
Höhe des ausgefahrenen Hubgerüsts	mm	5876
Neigungswinkel des Hubgerüsts nach vorne/hinten	°	6 / 6

Triplex-Freihub		FLT 37	FLT 40	FLT 43	FLT 47	FLT 50	FLT 55
Hubhöhe	mm	3700	4000	4300	4700	5000	5500
Höhe (Hubgerüst abgesenkt)	mm	1990	2090	2190	2340	2440	2600
Freihub	mm	1216	1316	1416	1566	1666	1826
Höhe des ausgefahrenen Hubgerüsts	mm	4514	4814	5114	5514	5814	6314
Neigungswinkel des Hubgerüsts nach vorne/hinten	°	10 / 12	10 / 12	10 / 12	10 / 12	6 / 6	6 / 6



Siège Social  
430 rue de l'Aubinière - 44150 Ancenis Cedex - France  
Tel: +33(0)2 40 09 10 11 - Fax: +33 (0)2 40 09 10 97  
[www.manitou.com](http://www.manitou.com)



In vorliegender Broschüre sind die Versionen und Konfigurationsoptionen für Manitou-Produkte beschrieben, die mit unterschiedlicher Ausrüstung ausgestattet werden können. Bei der in der Broschüre beschriebenen Ausrüstung kann es sich um Standard- oder Sonderausrüstung handeln oder um Ausrüstung, die für bestimmte Versionen nicht erhältlich ist. Manitou behält sich das Recht vor, jederzeit unangekündigte Änderungen an den gezeigten und beschriebenen Spezifikationen vorzunehmen. Der Hersteller haftet nicht für die angegebenen Spezifikationen. Für weitere Informationen wenden Sie sich bitte an Ihren Manitou-Händler. Dokument ohne Gewähr. Die Produktbeschreibungen können vom eigentlichen Produkt abweichen. Die Auflistung der Spezifikationen erhebt keinen Anspruch auf Vollständigkeit. Logos und visuelle Identität des Unternehmens sind Eigentum von Manitou und dürfen nicht ohne Genehmigung verwendet werden. Alle Rechte vorbehalten. Die in dieser Broschüre gezeigten Fotos und Abbildungen dienen lediglich Informationszwecken.