

Modèle EC450AJ

NACELLE À FLÈCHE ARTICULÉE ÉLECTRIQUE



RENTABILITÉ SUPÉRIEURE

- Technologie de moteur et de batterie électriques pour une solution propre et silencieuse.

PRODUCTIVITÉ ACCRUE

- Adhérence exceptionnelle grâce aux deux moteurs d'entraînement CA indépendants.
- Les moteurs électriques procurent des performances remarquables tout en offrant les avantages du rendement électrique et un coût total de possession réduit, ce qui permet d'utiliser la machine en intérieur comme en extérieur.
- Gagnez du temps grâce à une recharge très rapide (~3h).

ACCÈS ÉTENDU

- Adhérence et stabilité optimisées en tout terrain grâce à l'essieu oscillant de série.

CONCEPTION INTELLIGENTE

- Maintenance réduite grâce aux capots de tourelle DuraTough™ à ouverture en M en acier et aux batteries au lithium intégrées au châssis pour une protection optimale des composants.



Caractéristiques standard

- Possibilité de mouvements simultanés
- Commande de translation par manipulateur entièrement proportionnelle avec commutateur de direction au pouce
- Commande de flèche principale et de rotation par manipulateur entièrement proportionnelle
- Commande multivitesse pour la flèche inférieure, la fonction télescopique et la rotation de la plate-forme
- Possibilité de sélectionner le mode petite vitesse pour les fonctions de translation/levage et de rotation
- Bras pendulaire articulé de 1,24 m
- Dispositif de rotation de la plate-forme motorisé sur 180°
- Tableau lumineux d'état de la machine sur la console de la plate-forme*
- Système de détection de charge
- Câble d'alimentation CA vers la plate-forme
- Alarme et témoin lumineux de dévers à 5°
- Capots de tourelle DuraTough™ à ouverture en M
- Alimentation auxiliaire 12 V CC
- Compteur horaire
- Commandes au sol avec écran interactif
- Système de commande ADE® (Advanced Design Electronics)
- Entraînement électrique direct CA indépendant sur 2 roues
- Avertisseur sonore
- Anneaux de levage et de fixation
- Essieu avant oscillant
- Boîtier de commande en fonte d'aluminium
- Alarme tous mouvements
- Rotation discontinue sur 355°
- Chargeur rapide Zivan 3 kW
- Accès latéral par garde-corps médian à ouverture basculante
- Commutateur de commande au sol avec verrouillage par clé
- Système JLG SkyGuard™ actif
- Huile hydraulique biodégradable de synthèse
- Moteur de pompe 48 V CC
- Pneus non marquants à remplissage mousse 315/55 D20

Spécifications standard

- Système électrique 12V-DC
- Batteries 144 Ah
- Moteurs d'entraînement Batteries au lithium 48 V, y compris système de gestion des batteries
- Système hydraulique 30 l
- Pneus Pneus non marquants à remplissage mousse 315/55 D20

Accessoires et options

- Plate-forme à accès latéral par barre coulissante de 0,76 m x 1,22 m
- Portillon à ouverture vers l'intérieur et fermeture automatique de 0,76 m x 1,22 m
- Plate-forme à accès latéral par barre coulissante de 0,76 m x 1,52 m
- Portillon à ouverture vers l'intérieur et fermeture automatique de 0,76 m x 1,52 m
- Conduite d'air de 13 mm vers la plate-forme
- Plateau porte-outils sur la plate-forme
- Chargeur de plate-forme 12 V
- Chargeur de plate-forme USB
- Huile hydraulique Arctique
- Gyrophare
- Kit environnement hostile**
- Kit éclairage
- Feux de travail pour plate-forme
- Support pour tuyaux
- Gyrophare SkyGuard™ (ILOS)
- Toutes les alarmes de mouvement (bruit blanc)
- Feux avant et arrière
- Fiches et prises européennes
- Peinture spéciale
- Pneus à remplissage mousse 315/55 D20
- Pneus pleins non marquants 33 x 12-20 à profil bas
- Roues pour transport en conteneur 33/1550 x 16,5
- CAN ClearSky
- Kit temps froid
- Kit temps chaud
- Affichage au sol plus grand (4")

* Témoin lumineux sur la console de commande de la plate-forme: dysfonctionnement du système, état de charge de la batterie, feu de dévers à 5 degrés et état de l'interrupteur à pédale.

** Inclut les joints racleurs de flèche, les soufflets de vétrins et le protège-console.

Modèle EC450AJ

NACELLE À FLÈCHE ARTICULÉE ÉLECTRIQUE

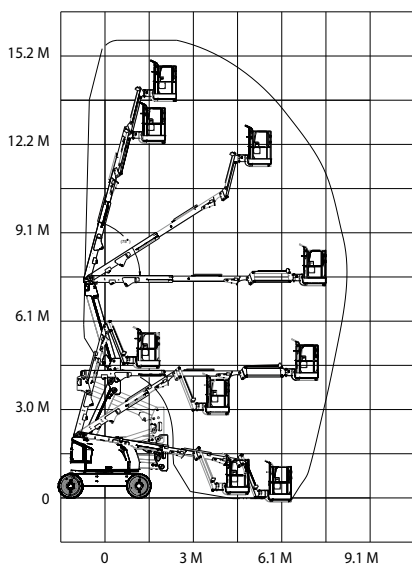
Performances

• Hauteur de travail	15,72 m
• Hauteur de la plate-forme	13,72 m
• Déport horizontal	7,62 m
• Portée de travail **	8,27 m
• Capacité de surplomb	7,30 m
• Rotation (non continue)	355°
• Capacité de la plate-forme - illimitée	250 kg
• Dispositif de rotation de la plate-forme (hydraulique)	180°
• Bras pendulaire - longueur hors-tout	1,24 m
• Bras pendulaire - étendue d'articulation	145° (+76, -69)
Les dimensions:	
A. Dimensions de la plate-forme	0,76 m x 1,83 m
B. Largeur hors-tout	2,26 m
C. Déport du contre poids (en fonctionnement)	Zéro
D. Hauteur repliée	2,27 m
E. Longueur repliée	6,58 m
F. Empattement	2,36 m
G. Garde au sol	0,42 m
• Poids de la machine *	6.495 kg
• Pression au sol maximale ***	4,0 kg/cm ²
• Superficie occupée au sol	7,5 m ²
• Vitesse de translation	5 km/h
• Pente admissible	30%
• Oscillation d'essieu	1,65 m
• Rayon de braquage - intérieur	2,06 m
• Rayon de braquage - extérieur	4,78 m

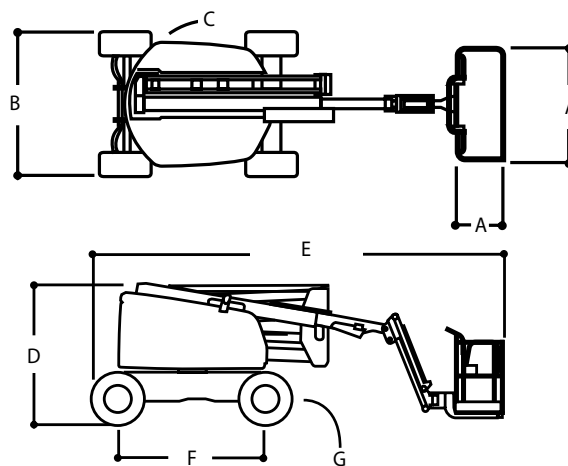


* Certaines options ou réglementations nationales peuvent augmenter le poids et/ou les dimensions de la machine.
 ** Avec un déport de 0,65 m au-delà de la plate-forme.
 *** Avec pneus de série.

Représentation schématique de la portée



Dimensions



IMPORTANT

JLG recherche et développe continuellement de nouveaux produits et se réserve le droit de procéder à toute modification sans préavis. Toutes les informations contenues dans le présent document sont fournies à titre indicatif. Certaines options ou réglementations nationales peuvent augmenter le poids de la machine. Les spécifications sont susceptibles d'être modifiées pour répondre aux réglementations nationales ou lors de l'ajout d'un équipement en option.

Engagée dans une démarche d'amélioration continue des produits qu'elle propose, JLG Industries se réserve le droit d'en modifier les spécifications et les équipements sans préavis.

JLG®

JLG France SAS

ZI Guillaume mon Amy,
 CS 30204 Fauillet
 F-47400 Tonneins
 France
 Tel.: +33 (0) 553 88 31 70
www.jlg.com

Une entreprise du Groupe Oshkosh