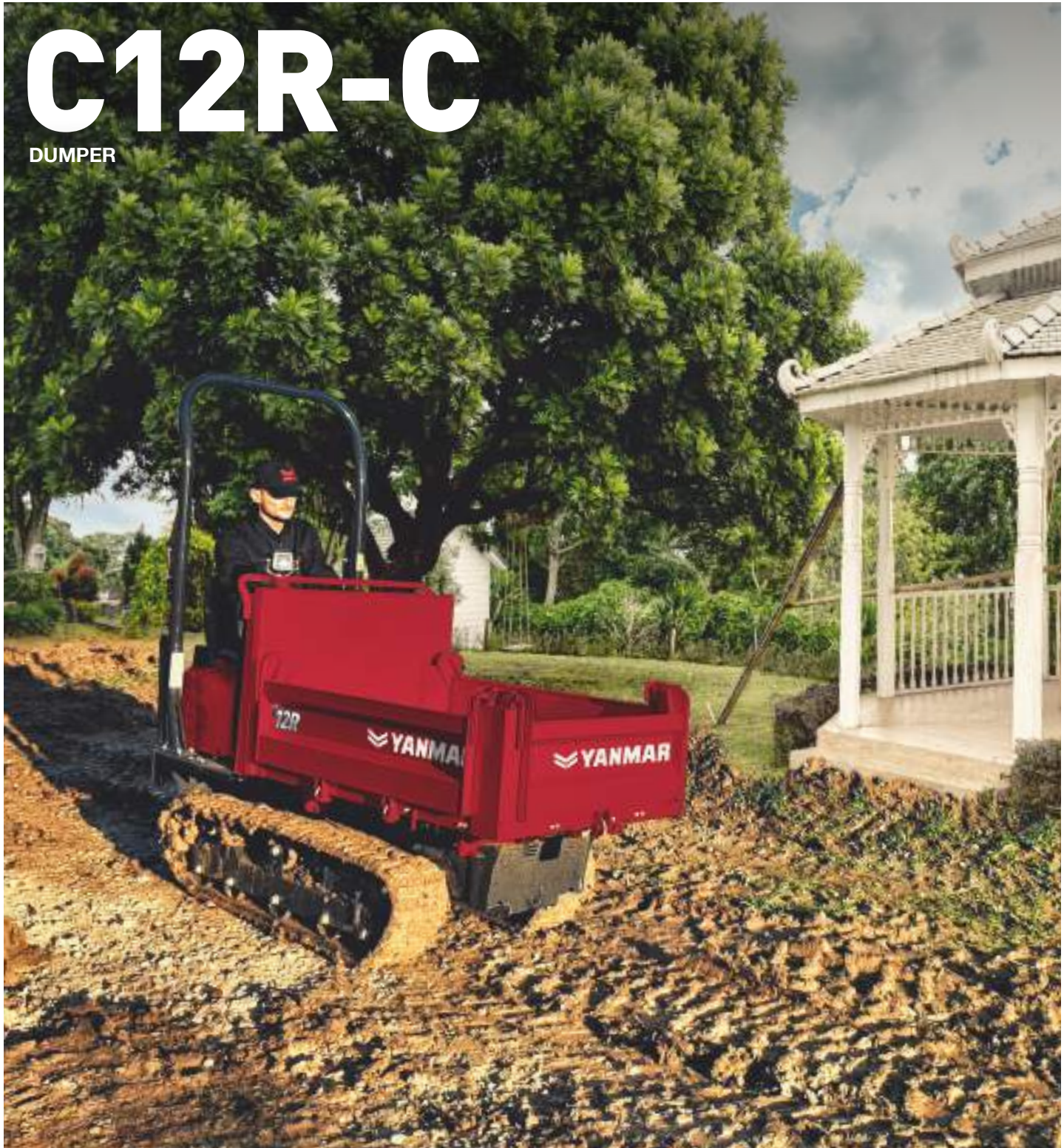




**YANMAR**

# C12R-C

DUMPER



**Peso operativo**

1100 kg

**Carico utile**

1150 kg

**Potenza lorda del motore**

7,7 kW

# PRESTAZIONI E ROBUSTEZZA ECCEZIONALI SU OGNI TIPOLOGIA DI TERRENO



## COMPATTEZZA

Il trasportatore cingolato C12R-C è la macchina perfetta per operare in cantieri con spazi limitati. Grazie alle dimensioni compatte (larghezza 960 mm, lunghezza 2.650 mm) il modello C12R-C è in grado di ruotare su se stesso in un raggio di appena 1.810 mm. Il baricentro basso ed il carro lungo gli garantiscono una grande stabilità e la capacità di salire su pendenze fino a 30°.



## SCARICO

Il modello C12R-C ha una capacità di carico a colmo pari a 0,52 m<sup>3</sup> e può trasportare fino 1.150 kg. Il suo cassone innovativo consente di scaricare sui 3 lati ed il lato di scarico viene facilmente selezionato muovendo due semplici perni. Per garantire il completo svuotamento del cassone durante la manovra di scarico, il cassone del C12R-C raggiunge un angolo di scarico di 58° sui lati e di 56° sul retro.



## FACILE MANUTENZIONE

L'ampia apertura del cofano consente il facile accesso ai componenti del motore. I sistemi ed i punti di controllo da ispezionare regolarmente, come : livello dell'acqua, dell'olio motore, i filtri e la cinghia della ventola, sono tutti posizionati in modo facilmente raggiungibile.



## FACILITÀ D'USO

Il modello C12R-C è una macchina facile da usare, ha una trasmissione idrostatica governata da due leve direzionali. Per ottimizzare gli spostamenti in cantiere, il trasportatore è dotato di due velocità di traslazione controllate da un singolo pedale : alta velocità per traslazioni su terreni piani (fino a 5,5 km/h) e bassa velocità per muoversi su terreni difficili ed in pendenza.



## CARATTERISTICHE DA FUORISTRADA

I cingoli in gomma da 230 mm di larghezza offrono un'eccellente distribuzione del peso ed una grande manovrabilità su terreni soffici o scivolosi, non creano problemi negli spostamenti su asfalto o su altre superfici delicate. I rulli del carro con supporti oscillanti consentono al veicolo di compensare i vari dislivelli del terreno. A seconda della superficie di lavoro, la tensione dei cingoli può essere facilmente modificata agendo su dei registri presenti su ogni lato.

# COMPATTEZZA

Il modello C12R-C è un mezzo semplice come una macchina da giardino che però può svolgere compiti decisamente impegnativi. Nonostante l'elevata capacità di carico di 1150 kg, ha una larghezza totale di appena 960 mm, può quindi facilmente attraversare vani di appena 1 metro di larghezza.



# SCARICO IN 3 TRILATERALE

Il modello C12R-C migliora l'efficienza nei cantieri riducendo il numero di viaggi necessari per lo spostamento e lo scarico di detriti od altre tipologie di materiali.

- + Consente di lavorare in spazi angusti pur offrendo un ampio volume di carico pari a 0,52 m<sup>3</sup> a colmo.
- + Il cassone si inclina in tre direzioni, consente quindi di scaricare comodamente lungo un fossato utilizzando meno spazio. È sufficiente spostare la posizione di due perni (senza attrezzi) per cambiare il lato di scarico.
- + Gli elevati angoli di ribaltamento di 58° sui lati e di 56° sul retro garantiscono uno scarico completo e sicuro.



# MASSIMA EFFICIENZA SU OGNI TIPOLOGIA DI TERRENO

Lavorando su terreni cedevoli e fangosi, apprezzerete la bassa pressione specifica al suolo esercitata dai cingoli in gomma e l'eccellente distribuzione del peso. I cingoli non danneggiano l'asfalto e garantiscono una forte presa sui terreni scivolosi. Inoltre, i rulli del carro montati su supporti oscillanti garantiscono spostamenti regolari anche su terreni accidentati.



## MOTORE

Il modello C12R-C è dotato di un motore diesel ecologico raffreddato ad acqua con una potenza lorda di 7,7 kW, conforme con il regolamento UE stage V.

Grazie al ridotto livello di rumorosità ed alla notevole potenza, il modello C12R-C è il trasportatore cingolato ideale per operare in ambito di cantiere urbano.



# FACILITÀ DI MANOVRA

Manovrare il mini-dumper cingolato C12R è molto semplice. Una leva seleziona il verso di marcia (marcia avanti o retromarcia). È possibile cambiare direzione con una delle due leve che modificano in modo preciso e sicuro la rotazione del cingolo. La macchina risulta versatile anche quando si deve scegliere l'andatura, grazie alla leva di selezione della velocità: la velocità elevata è adatta ai terreni piatti e regolari e la velocità bassa è progettata per i terreni difficili, come quelli paludosi o fangosi o per i ripidi pendii (fino a 30°), dove c'è bisogno di una maggiore coppia di trazione.

## SISTEMA DI GUIDA ERGONOMICO

Lavorare con il C12 è molto semplice, in ogni caso abbiamo progettato una macchina che nella sua semplicità tiene molto in considerazione il comfort per l'operatore :

- + Possibilità di accedere al trasportatore da entrambi i lati.
- + Avviamento facile e semplice anche nelle condizioni meteo più avverse.
- + Leve di comando precise e intuitive.
- + Sistema di trasmissione idrostatica che minimizza le vibrazioni e garantisce spostamenti confortevoli.



# ROBUSTEZZA

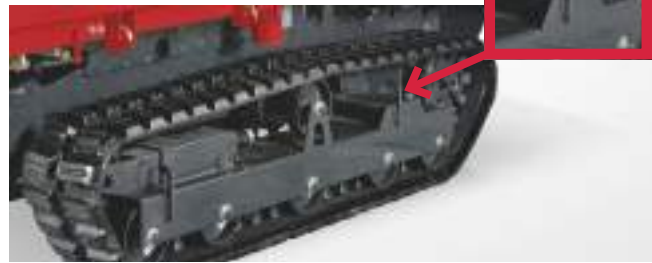
Proteggiamo il vostro investimento grazie alla durabilità delle nostre macchine che potrete sfruttare per anni. Il modello C12R-C è in grado di lavorare in condizioni estreme, grazie allo spessore del suo pianale di carico di 4,5 mm, allo spessore delle lamiere delle sponde di 3,2 mm ed alle robuste leve degli sportelli del cassone. La progettazione della struttura dei cingoli in gomma con inserti metallici a passo corto garantisce spostamenti silenziosi ed una limitata usura nel tempo. Sono cingoli progettati per durare più a lungo dotati di un sistema di regolazione della tensione molto semplice.



# SICUREZZA

In Yanmar, non dimentichiamo mai che le nostre macchine sono manovrate da persone. Per tanto la sicurezza è un concetto importantissimo al quale prestiamo particolare attenzione. Il modello C12R-C è dotato di una struttura ROPS per proteggere l'operatore in caso di ribaltamento. Si tratta di una struttura facilmente ripiegabile senza l'uso di attrezzi. Con il ROPS ripiegato l'altezza massima si riduce a soli 1470 mm. Le caratteristiche di sicurezza includono anche :

- + Una barra di sicurezza sulla parte superiore del cassone per consentire all'operatore di lavorare su forti pendenze.
- + Freni multidisco a bagno d'olio per la massima affidabilità e durabilità.
- + Allarme di segnalazione della retromarcia.
- + Sistema di sicurezza sulle leve di scarico: blocca il cassone durante la marcia.
- + Una barra di bloccaggio garantisce la sicurezza dell'operatore durante le operazioni di manutenzione.
- + Numerosi punti di ancoraggio per garantire la sicurezza durante il sollevamento e il trasporto.



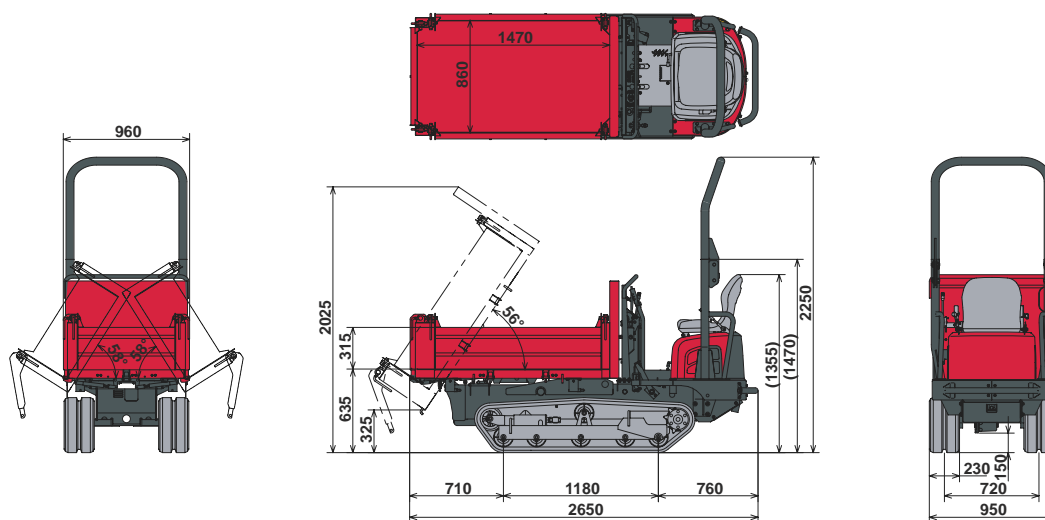
# MANUTENZIONE

Il cofano motore offre un'ampia apertura per consentire un semplice e veloce accesso a tutti i componenti. Tutti i punti di controllo giornaliero (acqua, olio motore, cinghia, filtri, ventola, batteria) sono disposti in modo tale da facilitare al massimo qualsiasi intervento di manutenzione. In aggiunta la presenza di un quadro comandi intuitivo e di semplice lettura semplifica ulteriormente l'utilizzo del mezzo.



# SPECIFICHE TECNICHE

## [ DIMENSIONI ]



## [ PESO +/- 2% (STANDARD EN) ]

	Peso	Pressione al suolo
Peso operativo	1100 kg	0,20 kgf/cm <sup>2</sup>
Peso di trasporto	1025 kg	0,19 kgf/cm <sup>2</sup>
Carico utile	1150 kg	0,41 kgf/cm <sup>2</sup>

## [ PRESTAZIONI ]

Massima velocità di traslazione [Alta]	5,5 km/h
Pendenza superabile	30°
Forza di trazione	11,3 kN
Livello di rumore (2000/14/CE e 2005/88/CE)	LWa = 99 dBA LPA = 84 dBA

## [ SISTEMA DI SCARICO ]

Angolo di scarico	58° (lato) / 56° (retro)
Dimensioni del cassone (L x P x A)	1470 x 860 x 315 mm
Meccanismo di scarico	Tre direzioni
Capacità del cassone di scarico (a raso/a colmo)	0,4 / 0,52 m <sup>3</sup>
Distanza di scarico	325 mm

## [ CARRO ]

Larghezza dei cingoli	230 mm
Distanza da terra	150 mm
Numero di rulli superiori	1
Numero di rulli inferiori	5
Sistema di tensionamento dei cingoli	Tipo a vite
Raggio di rotazione minimo	1810 mm

## [ MOTORE ]

Tipo	402J-05 IG84557R
Carburante	Diesel
Potenza lorda	7,7 kW (a 2800 giri/min.)
Potenza netta	7,5 kW (a 2800 giri/min.)
Cilindrata	0,507 l
Coppia massima a 2200 giri/min.	30,8 N.m
Raffreddamento	Raffreddamento ad acqua
Motorino di avviamento	12 V - 1, 2 kW
Batteria	12 V - 36 Ah
Alternatore	12 V - 14 A

## [ SISTEMA IDRAULICO ]

Pressione massima	160 bar
Pompa a ingranaggi (Sistema di scarico)	11,5 l/min
Pompa variabile (Traslazione)	51,2 l/min

## [ CAPACITÀ ]

Serbatoio del carburante	230 mm
Serbatoio idraulico	150 mm
Circuito idraulico	1
Olio motore	5

## [ FREQUENZA DI MANUTENZIONE ]

[ Cambio olio e filtro del motore : 50 ore (1°) / 500 ore (2°) ] [ Cambio del filtro del carburante : 50 ore (1°) / 250 ore (2°) ]  
 [ Cambio del filtro dell'olio idraulico : 50 ore (1°) / 500 ore (2°) ] [ Cambio del filtro di ritorno dell'olio idraulico : 50 ore (1°) / 1000 ore (2°) ]  
 [ Cambio del fluido di raffreddamento : ogni 2000 ore ]



**YANMAR**



Yanmar Compact Equipment EMEA

IT\_C12R-C\_0122



[www.yanmar.com](http://www.yanmar.com)