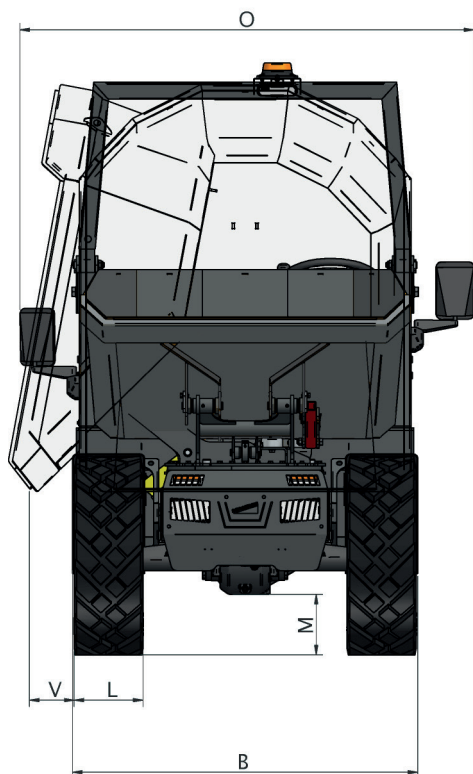
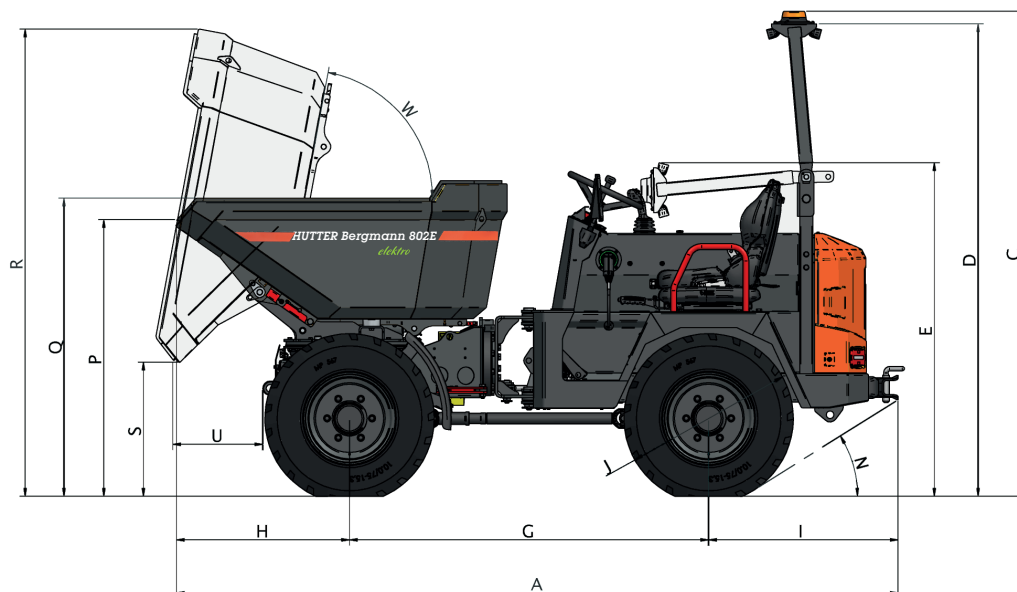


# HUTTER BERGMANN 802E

Hydraulischer Rundkipper



## Abmessungen

A	3'208 mm
B	1'290 mm
C	2'212 mm
D	2'155 mm
E	1'521 mm
G	1'640 mm
H	791 mm
I	865 mm
J	774 mm
L	258 mm
M	226 mm
N	32°
O	1'695 mm
P	1'262 mm
Q	1'360 mm
R	2'131 mm
S	612 mm
U	411 mm
V	167 mm
W	80°

## Gewicht

Leergewicht	1'560 kg
Nutzlast (techn.)	1'500 kg

## Mulde

Muldeninhalt gehäuft	0,85 m <sup>3</sup>
----------------------	---------------------

## HUTTER BAUMASCHINEN AG

9450 Altstätten SG  
6034 Inwil LU  
3380 Wangen a. Aare  
1607 Palézieux

Transportstrasse 6  
Industriestrasse 52  
Stadthof 6  
Rte de Granges 11

Tel. 071 757 86 70  
Tel. 041 449 51 51  
Tel. 032 636 03 60  
Tel. 021 781 34 21

CHE-105.874.797 MWST  
IBAN CH69 0483 5061 9850 8100 0  
www.hutter-baumaschinen.ch  
hutterag@hutter-baumaschinen.ch

15.01.23/DG

# HUTTER BERGMANN 802E

## Technische Daten

### Highlights

- Keine Abgasemissionen und sehr leise
- Einfaches Ein- und Aussteigen
- Geringe Kosten für Wartung und Betrieb
- Pendel-Knick-Gelenk
- Bis zu 1.5 Tonnen Nutzlast
- Hohe Steigfähigkeit

### Fahrantriebsmotor

Asynchron-Elektromotor	
Motorleistung	10 kW
Abgasnorm	emissionsfrei

### Antrieb

Allrad-Fahrtrieb mit automotiver Steuerung	
Fahrstufe I	0–8 km/h
Fahrstufe II	0–18 km/h

### Lenkung

Hydraulische Servolenkung mit Orbitrolventil auf einen doppelt wirkenden Hydraulikzylinder	
Lenkarten: Knicklenkung	

### Achsen/Bremsen

- Geschobene Mulde
- Knick- und Pendel-Gelenk: Pendelbereich: 15° links und rechts; Knickbereich: 35.5°
- Wartungsfreie Ölbad-Lamellenbremse
- Regenerative Bremse über Rekuperation
- Mechanische Feststellbremse mit Rastfunktion

### Bereifung Standard

Alle Antriebsräder 10.0/75-15.3	
Profilarten: Strasse/City oder AS-Traktorprofil	
Schon- und Rasenprofil	

### Hydraulik

Asynchronmotor - bedarfsgesteuert	
Motorleistung	3 kW
Hydraulikölmenge	8 l

### Antriebsbatterie

Betriebsspannung: 80 V	
Lithium-Eisenphosphat-Batteriemodule (LFP): 16 kWh	

### Elektrik

- 12 V-Elektrikanlage für Beleuchtung und Anzeigen
- Kontrollleuchten für Parkbremse, Fahrtrichtung etc.
- Anzeige für Batteriekapazität
- Onboard-Ladegerät (230V) mit BMS-Überwachung

### Ausstattung Standard

- Hydroschwingsitz einstellbar
- Digitale Armaturentafel mit Zündschlüssel
- LED-Lichtanlage gem. SVG
- Mulde aus verschleissfestem Feinkornbaustahl
- CE-Konformitätserklärung
- Bedienungsanleitung/Ersatzteilliste
- Seitenspiegel
- Unterlegkeil

### Ausstattung optional

- Bioöl (Panolin) für die Hydraulikanlage (auf Anfrage)
- Rangierkupplung hinten
- Arbeitsscheinwerfer vorne und hinten (1-fach)
- Telematikeinheit (B.connect)
- Rundumleuchte
- Rückfahr-Warnsignal

### HUTTER BAUMASCHINEN AG

9450 Altstätten SG  
6034 Inwil LU  
3380 Wangen a. Aare  
1607 Palézieux

Transportstrasse 6  
Industriestrasse 52  
Stadthof 6  
Rte de Granges 11

Tel. 071 757 86 70  
Tel. 041 449 51 51  
Tel. 032 636 03 60  
Tel. 021 781 34 21

CHE-105.874.797 MWST  
IBAN CH69 0483 5061 9850 8100 0  
www.hutter-baumaschinen.ch  
hutterag@hutter-baumaschinen.ch