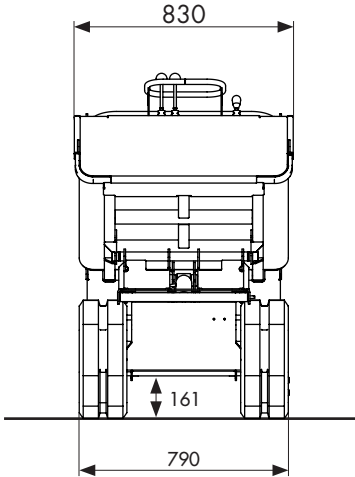
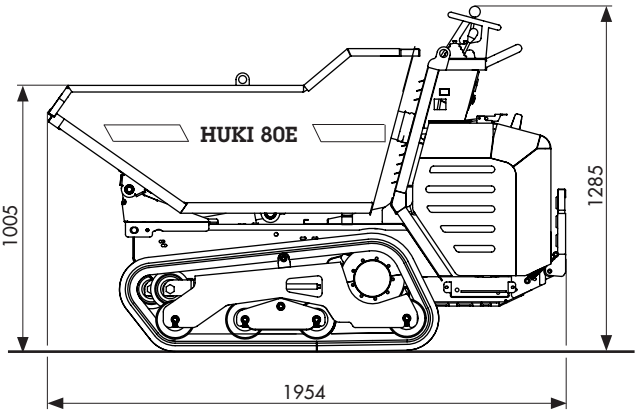
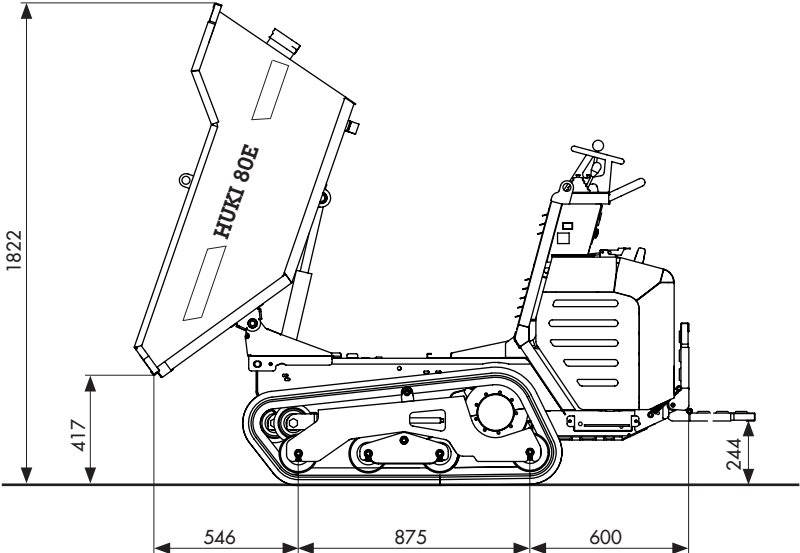


# HUKI 80E

Transporteur sur chenilles électrique avec benne basculante



# HUKI 80E

## Spécifications Techniques

|                                  |       |   |   |
|----------------------------------|-------|---|---|
| Dimensions totales (mm)          |       | Poids (kg)                                      | 700   |
| Longueur                         | 2'200 | Charge utile (kg)                               | 800   |
| Largeur                          | 830   | Vitesse-degrés de charge                        | 1   |
| Hauteur                          | 1'285 | Vitesse max. (km/h)<br>(en avant et en arrière) | 5.7   |
| Dimensions int. de la benne (mm) |       | Garde au sol (mm)                               | 161   |
| Longueur                         | 1'405 | Angle max. benne levée:                         | 71°   |
| Largeur                          | 783   | Chenilles (mm)                                  |   |
| Hauteur                          | 483   | Largeur   | 180   |
| Volume de la benne (lt)          |       | Longueur  | 875   |
| eau                              | 275   | Moteur électrique                               | 2 unités, Transmission directe sur le motoréducteur |
| en butte                         | 482   | Puissance de pointe                             | 4kW   |
|                                  |       | Vitesse de rotation max.                        | 3000 tpm  |
|                                  |       | Couple rotation nominal                         | 4daNm (0 - 1500 tpm)                                |
|                                  |       | Tension nominale                                | 80V   |
|                                  |       | Courant max.                                    | 33A   |
|                                  |       | Capacité de la batterie:                        | 8kWh  |
|                                  |       | Nombre d'éléments                               | 24 Stck.  |
|                                  |       | Composition                                     | LiFePO4 (LithiumFerPhosphate)                       |
|                                  |       | Temps de recharge                               | 10h   |
|                                  |       | Appareil de recharge                            | 230V/ 16A/ type 23                                  |
|                                  |       | Equipement hydr.                                | avec moteur électrique                              |
|                                  |       | Modèle de pompe                                 | pompe à engrenage                                   |
|                                  |       | Pression max.                                   | 170 bar   |
|                                  |       | Débit max.                                      | 5 lt./ min.   |

## Description technique

Le HUKI 80E à entraînement entièrement électrique et commande au joystick électronique permet un travail sûr et infatigable. Une batterie pleinement rechargée suffit pour une utilisation normale de 4 heures (ce qui correspond à un jour de travail).

Le moteur électrique pour le circuit hydraulique de la benne est commandé par un onduleur séparé.

Bouton de sécurité et frein électrique pour assurer le maximum de sécurité pour l'opérateur.

Le HUKI 80E ne produit aucune émission ce qui le rend particulièrement adapté à une utilisation dans des zones sensibles comme p. ex. atelier d'usine, bâtiments, tunnels, serres.

Le HUKI 80E a une construction très compacte et dispose d'une excellente stabilité et maniabilité. Le train de roulement particulièrement robuste à rouleaux oscillants s'adapte de façon optimale à tous les terrains et se joue des irrégularités, même à grande vitesse.