

# Modell 450AJ

## GELENKTELESKOPARBEITSBÜHNE

# JLG®

### WIRTSCHAFTLICHER

- Geringerer Kraftstoffverbrauch und weniger Betriebskosten dank variabler Motorsteuerung.

### MEHR PRODUKTIVITÄT

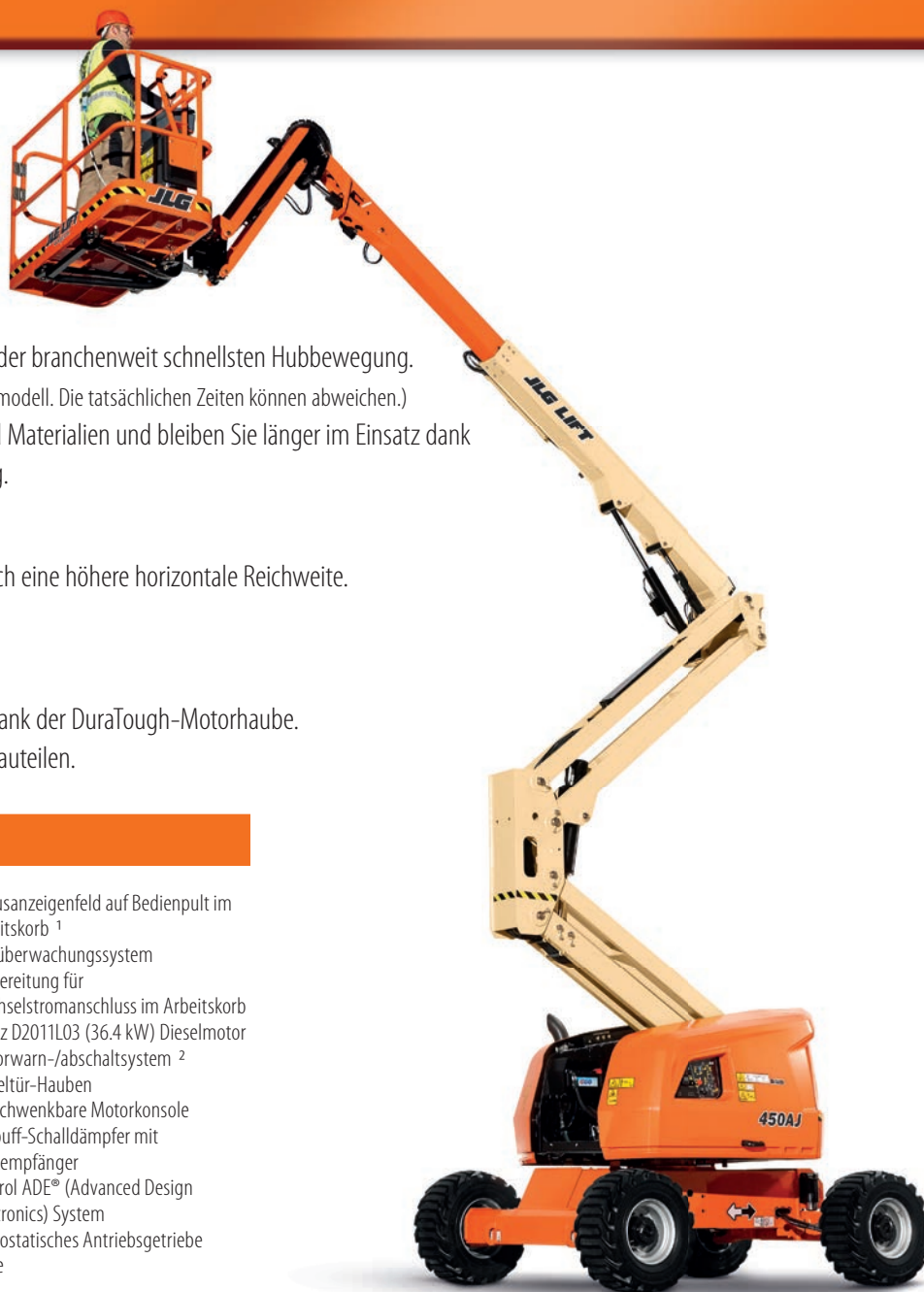
- Beginnen Sie Ihre Arbeit schneller dank der branchenweit schnellsten Hubbewegung. (\* 50 % schneller im Vergleich zum Vorgängermodell. Die tatsächlichen Zeiten können abweichen.)  
Transportieren Sie mehr Werkzeuge und Materialien und bleiben Sie länger im Einsatz dank einer Tragfähigkeit des Korbs von 250 kg.

### BESSERER ZUGANG

- Vergrößern Sie Ihren Arbeitsbereich durch eine höhere horizontale Reichweite. (\*Im Vergleich zum Vorgängermodell.)

### INTELLIGENTES DESIGN

- Verringern Sie den Wartungsaufwand dank der DuraTough-Motorhaube. Hohe Schlagfestigkeit und Schutz von Bauteilen.



### Standardmerkmale

- 0,76 m x 1,83 m Plattform mit niedrigem Einstieg
- Seiteneinstieg mit Sicherheitsbügel
- Multifunktionsbetrieb
- Vollproportionale Joystick-Steuerung für Fahrt und Lenkung
- Vollproportionale Joystick-Steuerung für Hauptausleger und Schwenkfunktion
- Multiple Steuergeschwindigkeit für alle Teleskopbewegungen
- Kriechgang für Fahrt-, Hebe- und Schwenkfunktion auswählbar
- Hydraulisch betriebener Arbeitskorbdrehbereich = 180 Grad
- Statusanzeigenfeld auf Bedienpult im Arbeitskorb <sup>1</sup>
- Lastüberwachungssystem
- Vorbereitung für Wechselstromanschluss im Arbeitskorb
- Deutz D2011L03 (36.4 kW) Dieselmotor
- Motorwarn-/abschaltsystem <sup>2</sup>
- Flügeltür-Hauben
- Ausschwenkbare Motorkonsole
- Auspuff-Schalldämpfer mit Funkempfänger
- Control ADE® (Advanced Design Electronics) System
- Hydrostatisches Antriebsgetriebe
- Hupe

### Technische Daten

Energiequelle	
• Dieselmotor	Deutz D2011L03 36.4 kW
• Treibstofftankkapazität	64 L
Hydraulikanlage	
• Hydraulikbehälter	121 L
• Notpumpen Motor	12V DC
Reifen	
• Bereifung (schaumgefüllt)	33/1550 x 16.5

<sup>1</sup> Umfasst Anzeigelampen auf Bedienpult im Arbeitskorb für Systemstörung, Kraftstoffreserve, Neigung und Fußpedalstatus.

<sup>2</sup> Alarm bei zu niedrigem Öl Druck bzw. zu hoher Kühlmitteltemperatur mit aktivierter/deaktivierter Abschaltung durch den JLG-Analyser.

<sup>3</sup> Erhältlich sofern im SkyPower® Paket integriert.

<sup>4</sup> Umfasst Bewegungswarnsignal und gelbe Rundumleuchte.

<sup>5</sup> Umfasst am Korb montierte Arbeitsbeleuchtung sowie Scheinwerfer und Schlussleuchten.

<sup>6</sup> Umfasst Bedienpultabdeckung, Auslegerwischer und Zylinderbalg.

### Zubehör und Optionen

- 4-Grad- Neigungsalarm und Warnleuchte
- 33/1550 x 16.5 breite ausgeschäumte Reifen
- Pendelachse
- Hebe- und Befestigungsösen
- Betriebsstundenzähler
- Schlüsselbetätigter Bodenbedienpult-Wählschalter
- Werkzeugtablett im Arbeitskorb
- 12V-Gleichstrom-Hilfsversorgung
- 0,76 m x 1,22 m Plattform mit niedrigem Einstieg
- 0,76 m x 1,52 m Plattform mit niedrigem Einstieg
- Seiteneinstieg mit selbstschließender Tür
- 13-mm-Luftleitung zum Arbeitskorb
- Allradantrieb
- 12 x 16.5 ausgeschäumte Reifen mit Stollenprofil und Felgenschutz
- 12 x 16.5 ausgeschäumte, abriebfeste Reifen
- 4.000-Watt-Generator an Bord
- SkyPower® Paket - 7.500-Watt-Generator an Bord
- SkyWelder® Paket, 250-A-Schweißgerät im Arbeitskorb <sup>3</sup>
- Bewegungswarnsignal
- Warnsignalset <sup>4</sup>
- Leuchtenpaket <sup>5</sup>
- Scheinwerfer und Schlussleuchten
- Gelbe Rundumleuchte
- Stecker & Steckdosen
- Ausrüstung für schwierige Einsatzbedingungen <sup>6</sup>
- Hydraulischer Ölkühler
- Abgaskatalysator mit Schalldämpfer
- Eckablage

# Modell 450AJ

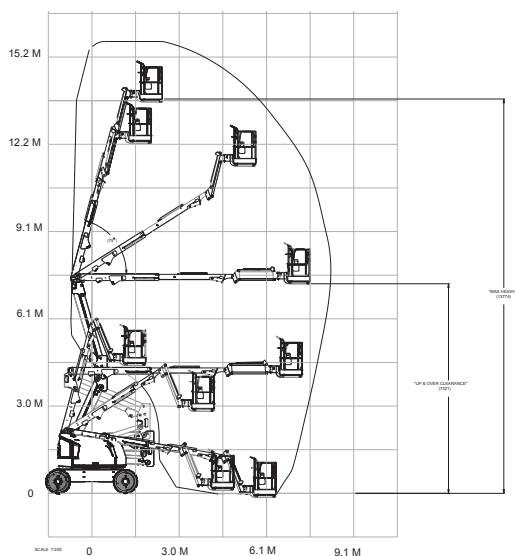
## GELENKTELESKOPARBEITSBÜHNE

### Leistung

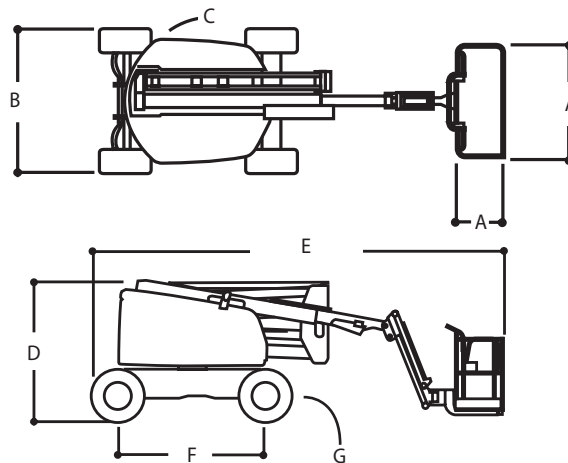
• Arbeitshöhe	15.72 m
• Arbeitsbereich	8.12 m
• Knickpunkthöhe	7.67 m
• Schwenken (nicht Endlos-Drehung)	360°
• Plattform-Kapazität	230 kg
• Plattformrotor (hydraulisch)	170°
• Korbarm – Gesamtlänge	1.24 m
• Korbarm – vertikaler Arbeitsbereich	145° (+78°/-67°)
A. Plattformgröße	0.76 m x 1.83 m
B. Gesamtbreite	2.34 m
C. Drehwagenüberhang (Arbeitsbedingung)	Zero
D. Transporthöhe	2.29 m
E. Transportlänge	6.71 m
F. Radstand	2.34 m
G. Bodenabstand	0.29 m
• Maschinengewicht <sup>2</sup>	6,665 kg
• Max. Bodendruck	5.3 kg/cm <sup>2</sup>
• Fahrgeschwindigkeit	7.2 km/h
• Steigfähigkeit	45%
• Achspendelbewegung <sup>3</sup>	0.20 m
• Wenderadius	
innen	2.00 m
außen	5.00 m



### Reichweiten



### Abmessungen



### WICHTIG

JLG führt kontinuierlich Forschung und Produktentwicklungen durch und behält sich Änderungen ohne vorherige Ankündigung vor. Alle Daten in diesem Dokument sind unverbindlich. Bestimmte Optionen oder länderspezifische Normen erhöhen das angegebene Gewicht. Die technischen Daten können zur Erfüllung länderspezifischer Normen oder durch Hinzufügen von optionalem Zubehör abweichen.

JLG Industries bemüht sich um eine stete Verbesserung seiner Produkte und behält sich Änderungen ohne vorherige Ankündigung vor.



**JLG Deutschland GmbH**

Max-Planck-Straße 21  
27721 Ritterhude-Ihlpohl (Bei Bremen)  
Germany  
Phone: +49 (0) 421 69 35 00  
Fax: +49 (0) 421 69 35 035  
Sales and Service Operation  
[www.jlg.com](http://www.jlg.com)

**Eine Tochtergesellschaft  
der Oshkosh Corporation**