

MACHINES

PILONNEUSES ATR

SÉRIE PILONNEUSE ATR



150



Years of
Innovation
Since 1869

AMMANN

« L'équilibre général et la facilité d'utilisation caractérisent tous les modèles de pilonneuses Ammann. »



LA MACHINE ADAPTÉE À VOTRE CHANTIER

PILONNEUSE VIBRANTE ATR AMMANN

Les pilonneuses Ammann offrent les meilleures performances du marché. Elles sont plébiscitées par les professionnels dans tous leurs domaines d'activité (utilisateurs finaux, loueurs de matériels), du fait de leur productivité, de leur vitesse de travail et de leurs exceptionnelles performances de compactage.

De plus, les pilonneuses sont extrêmement faciles à utiliser, même par les opérateurs avec peu d'expérience : Le timon de guidage, qui réduit les vibrations, améliore le confort de travail de l'opérateur. Ainsi, les signes de fatigue sont rares, ce qui augmente considérablement sa productivité.



ATR 30

POIDS : 28 / 29 kg
LARGEUR DE TRAVAIL : 80 / 130 mm
FORCE CENTRIFUGE : 2 kN



ATR 60 CLASSIC

POIDS : 62 kg
LARGEUR DE TRAVAIL : 280 mm
FORCE CENTRIFUGE : 11.5 kN



ATR 60 PREMIUM

POIDS : 62 kg
LARGEUR DE TRAVAIL : 280 mm
FORCE CENTRIFUGE : 11.5 kN



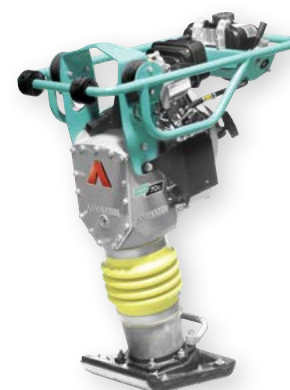
ATR 68 CLASSIC

POIDS : 68 kg
LARGEUR DE TRAVAIL : 280 mm
FORCE CENTRIFUGE : 13 kN



ATR 68 PREMIUM

POIDS : 68 kg
LARGEUR DE TRAVAIL : 280 mm
FORCE CENTRIFUGE : 13 kN



ACR 70 D

POIDS : 83 kg
LARGEUR DE TRAVAIL : 280 mm
FORCE CENTRIFUGE : 16 kN

QUELS SONT LES AVANTAGES QUI CARACTÉRISENT LES PILONNEUSES AMMANN ?

QU'EST-CE QUI CARACTÉRISE LES PILONNEUSES AMMANN ?



APPLICATIONS

- Compactage de tranchée
- Compactage de remblais
- Travaux de canalisations
- Travaux de fondations
- Réparation de routes
- Travaux dans des espaces exigüs

EFFICACITÉ

Répartition des poids idéale et translation efficace

Machine facile à guider.

Vaste choix de pieds de pilonneuse

Multiplés choix de pieds (largeur, forme) disponibles pour chaque application.

Grande longévité des moteurs et de la machine

Longue durée de vie de la machine.

Faible consommation de carburant

Un plein de carburant assure 4 heures de travail.

Choix du carburant

Possibilité de choisir un moteur essence ou diesel.

ERGONOMIE

Faibles valeurs de vibration mains/bras

Possibilité d'utiliser la machine longtemps sans risque de maladie des doigts blancs.

Timon de guidage ouvert

Timon accessible depuis tous les côtés de la machine et visibilité du pied à tout moment lors de l'utilisation.

Machine réglable en hauteur

Tube guide et timon de guidage peuvent être choisis ou réglés de manière à permettre d'adapter la hauteur de la machine à l'utilisateur et/ou aux contraintes du chantier.

FACILITÉ D'ENTRETIEN

Maintenance quotidienne sans outil

La maintenance pour assurer la fiabilité et la durabilité de la machine peut être effectuée facilement, sans outil et sans compétence spécifique.

Pré-filtre à air auto-nettoyant à effet « cyclonique », disponible en optionet cyclone pré-nettoyant en option

Grande longévité de la machine qui engendre des coûts de détention/utilisation optimisés.

TOUT L'ÉQUILIBRE ET LES PERFORMANCES DONT VOUS AVEZ BESOIN

VITESSE DE TRANSLATION, CAPACITÉ DE FRANCHISSEMENT EN PENTE ET PERFORMANCES DE COMPACTAGE COMPTANT PARMIS LES MEILLEURES DU SECTEUR.

Vous avez besoin de machines fournissant une puissance de compactage orientée vers le sol. Et il vous faut également des machines capables de franchir un terrain en pente sur vos chantiers difficiles. Les pilonneuses ATR offrent ces deux caractéristiques.

UN CONCENTRÉ DE PUISSANCE

Les pilonneuses ATR Ammann sont des machines extrêmement puissantes qui transmettent l'intégralité des vibrations au sol, la détournant des conducteurs d'engin. Résultat : les meilleures performances du marché en terme de puissance de compactage, comme de confort de l'opérateur.

UN ÉQUILIBRE SANS ÉGAL

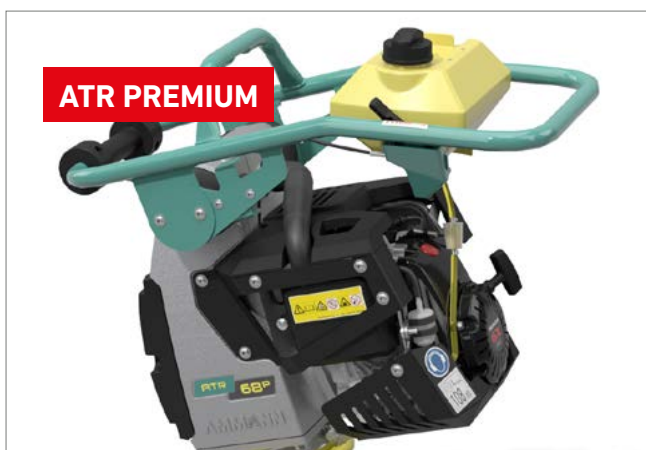
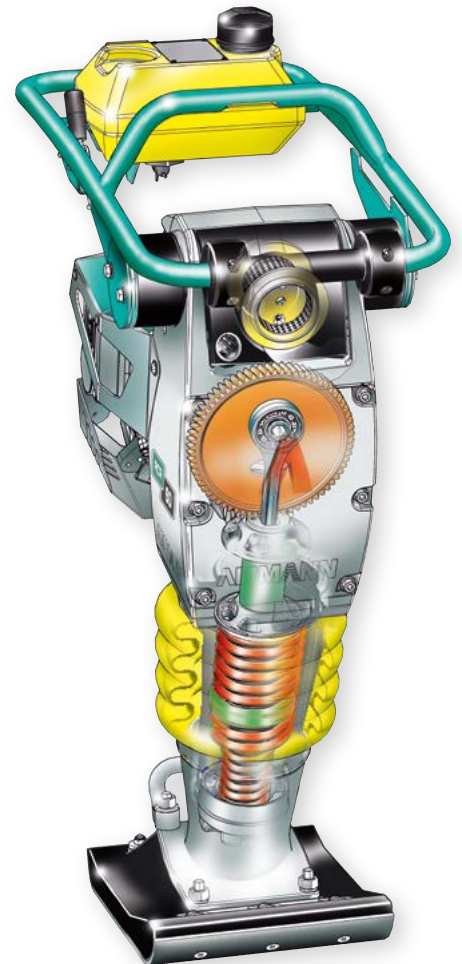
La conception des pilonneuses leur assure un équilibre exceptionnel qui empêche tout basculement. Cet équilibre procure de nombreux avantages, comme un guidage facile et sans effort, un contrôle précis de la machine par l'opérateur, mais aussi une vitesse de translation et une capacité de franchissement exceptionnelles. Tous ces avantages contribuent à la productivité du couple machine/opérateur.

EXTRÊMEMENT RÉSISTANTES

Un choc n'est pas un problème pour les pilonneuses Ammann. Des composants de qualité supérieure et une enveloppe de protection permettent aux machines de continuer à être exploitées, même dans les conditions les plus difficiles.

DES MOTEURS PUISSANTS

Chaque pilonneuse ATR est équipée d'un moteur fiable parfaitement adapté à la taille de la machine, assurant ainsi des performances optimales et une longue durée de vie.



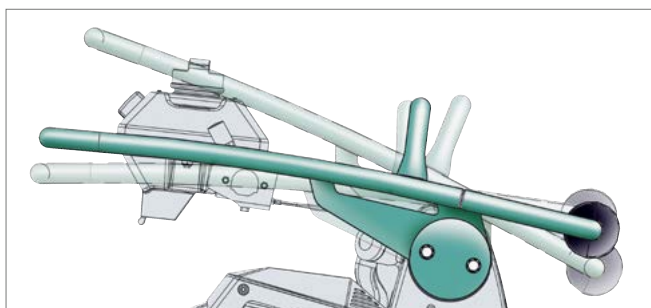
ERGONOMIE ET OPTIONS

PERSONNALISATION EN FONCTION DES BESOINS

Les fonctionnalités disponibles en série assurent la sécurité et la productivité de l'opérateur de la machine. Des options permettent d'atteindre un niveau supérieur, grâce à une personnalisation qui améliore encore la productivité comme la rentabilité de vos chantiers.

LE TIMON DE GUIDAGE OFFRE AU CONDUCTEUR D'ENGIN UN NIVEAU DE VISIBILITÉ INÉGALÉ

La conception ouverte du timon de guidage procure une vue dégagée sur le pied de la pilonneuse tout au long du chantier de compactage. Cette excellente visibilité contribue également à la sécurité et à la productivité, même à proximité d'obstacles.



HAUTEUR RÉGLABLE

Le timon de guidage facilement réglable en hauteur, ainsi que le système d'isolation des vibrations, offrent un excellent confort pour l'opérateur, quelle que soit sa taille.



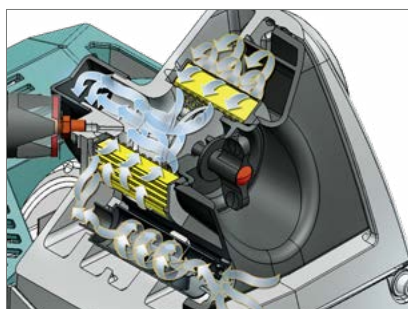
UNE PRÉHENSION SÛRE, DE TOUS LES CÔTÉS

La conception du timon de guidage permet sa préhension en toute sécurité, de tous les côtés. L'opérateur peut ainsi contrôler la machine de façon précise, même lors des changements de direction ou demi-tours.



COMPTEUR DES HEURES

Le compteur d'heures de fonctionnement disponible en option permet de suivre l'utilisation de la machine et de prévoir ou effectuer les opérations de maintenance. C'est un point crucial pour les machines qui fonctionnent très régulièrement ou qui sont louées.



PRÉ-FILTRE À AIR À EFFET « CYCLONIQUE »

Un pré-filtre à air à effet « cyclonique » est disponible en option sur les machines ATR 60 et ATR 68. Grâce à l'effet « cyclonique », la durée de vie du filtre standard peut être multipliée jusqu'à 5 fois.



ROUES DE TRANSPORT

Les roues de transport vous permettent de déplacer facilement, sans effort et en toute sécurité la pilonneuse sur le chantier, sans nécessiter l'aide de moyens de manutention. Le chariot à roues est simplement glissé sous la pilonneuse, puis se verrouille automatiquement : La machine est alors prête à être déplacée. Aucune autre manipulation, accessoire ou moyen de transport montage ne sont requis!

DIVERS TYPES DE PIEDS DISPONIBLES

Les pilonneuses ATR offrent une large variété de tailles et de formes de pied différentes pour adapter la machine à chaque chantier : Les ATR 60 et ATR 68 sont disponibles avec sept largeurs, trois hauteurs de travail différentes et un pied asymétrique pour l'utilisation le long de murs et bordures.

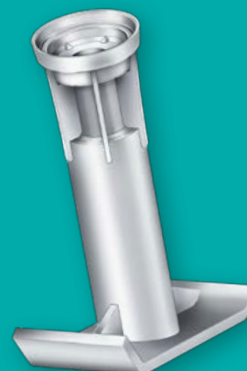
L'ATR 30 propose, au choix, deux largeurs de travail différentes : un sabot standard de 130 mm, et une alternative étroite offrant 80 mm. L'ATR 70 D est disponible avec trois largeurs de travail différentes 230-280-330 mm.



RÉDUCTION DE
HAUTEUR BREVETÉE,
JUSQU'À 10 cm



HAUTEUR
STANDARD



PROLONGEMENT

340 mm asymétrique : pour les tranchées et l'utilisation le long de murs sans inclinaison de la machine.

ATR 30

UN «POIDS PLUME» QUI PERMET D'ATTEINDRE LES CHANTIERS INACCESSIBLES AUX AUTRES PILONNEUSES !

La pilonneuse ATR 30 Ammann est l'équipement idéal lorsque l'on travaille dans des zones exigües et confinées. Cette machine combine une architecture extrêmement compacte à de petites tailles de sabot afin d'assurer une productivité élevée dans les tranchées ou dans d'autres espaces très étroits.

Avec sa largeur de travail de 80 mm ou 130 mm, et un poids de 29 kg, l'ATR 30 est la machine idéale pour les chantiers nécessitant une pilonneuse de petite taille. Et ne vous laissez pas influencer par sa taille et son poids : sa fréquence et sa puissance de frappe élevées les compense largement et assure d'excellentes performances de compactage.



POINTS FORTS

- Tailles de sabot de 80 mm ou 130 mm
- Moteur essence Honda 1.1 kW
- Résistance et longue durée de vie du système de ressort pour une fiabilité élevée.
- Equipement idéal pour les travaux dans des tranchées, la pose de câbles, fibre optique ou les petits travaux de réparation
- La conception ouverte du timon de guidage assure une excellente visibilité sur la zone de travail
- Châssis de protection moteur intégré
- Transport aisé grâce au poids faible et aux poignées de manutention



ATR 60 C

ATR 68 C

PILONNEUSES CLASSIC

Les pilonneuses Classic Ammann se concentrent sur les besoins de base de la majorité des utilisateurs et exploitants, et y excellent. C'est l'équipement idéal pour les sociétés de location et les exploitants qui n'ont pas besoin fréquemment d'une pilonneuse.

Comme toutes les pilonneuses Ammann, les ATR 60 C et ATR 68 C offrent des performances de compactage et de translation faisant partie des meilleures du secteur. Le timon de guidage, la hauteur réglable, les sabots adaptés et le centre de gravité bas permettent un excellent contrôle de la machine, en sécurité, et ce, quel que soit le niveau d'expérience du conducteur d'engin. Elles intègrent le concept de timon de guidage isolé, qui limite les vibrations ressenties au niveau des mains et des bras afin de protéger l'opérateur de la machine. C'est un avantage décisif qui améliore le confort et évite les problèmes de santé à long terme pour les utilisateurs. Si nécessaire, la hauteur du timon peut être facilement ajustée afin de s'adapter à la taille de chaque utilisateur.

L'ATR 60 C offre un poids de travail de 61 kg, alors que l'ATR 68 C apporte sur le chantier un poids légèrement supérieur, avec ses 68 kg. Ces deux machines offrent un excellent rapport équilibre/maniabilité.

Les pilonneuses Classic sont équipées du moteur essence Honda GX 100 connu et reconnu pour sa fiabilité, son endurance et sa durabilité.



ATR 60
CLASSIC

ATR 68
CLASSIC

POINTS FORTS

- Entraînement optimisé (couple moteur/transmission)
- Grand filtre à air avec fonction d'auto-nettoyage combiné à un pré-filtre à effet « cyclonique » en option
- Timon de guidage isolé contre les vibrations et offrant une bonne prise en mains pour une utilisation prolongée sans fatigue
- Réduction de hauteur brevetée d'environ 10 cm de hauteur à l'aide de la plaque d'adaptation disponible en option
- Réservoir à carburant anticorrosion en équipement standard
- Sabot standard de 280 mm. En option, 7 tailles de sabots disponibles, incluant une variante asymétrique permettant le compactage le long des murs et bordures
- Système d'entraînement et de frappe puissant et robuste, équipé d'un vilebrequin, d'une bielle et d'un ressort surdimensionnés
- Lanceur facile d'accès et d'utilisation
- Sabot de pilonnage résistant à l'usure avec une plaque de renfort en acier intégrée
- Rouleaux et poignées supplémentaires pour faciliter la manutention



ATR 60 P

ATR 68 P

PILONNEUSES PREMIUM

Les pilonneuses Premium Ammann sont des machines techniquement avancées. Elles sont parfaitement adaptées afin d'aider les professionnels à travailler de manière productive et sûre au quotidien.

Les avantages clés des modèles Premium sont un levier d'accélération multifonction optimisé, dont la forme et la position ont été étudiées afin d'en faciliter l'accès et la commande ; un moteur à faibles émissions qui respecte les réglementations mondiales les plus strictes en la matière, et un filtre à air supplémentaire qui accroît la durée de vie de la machine et réduit les intervalles de maintenance.

Les modèles Premium intègrent également le concept de timon isolé qui limite les vibrations ressenties au niveau des mains et des bras afin de protéger l'utilisateur de la machine. C'est un avantage décisif qui améliore le confort et évite les problèmes de santé à long terme pour les opérateurs. Si nécessaire, la hauteur du timon peut être facilement ajustée afin de s'adapter à la taille de chaque utilisateur.

Les pilonneuses Premium sont équipées d'un moteur Honda GXR 120 qui répond aux exigences les plus strictes en matière d'émissions.



POINTS FORTS

- Entraînement optimisé (couple moteur/transmission)
- Grand filtre à air avec fonction d'auto-nettoyage combiné à un pré-filtre à effet « cyclonique » monté en série
- Timon de guidage isolé contre les vibrations et offrant une bonne prise en mains pour une utilisation prolongée sans fatigue
- Réduction de hauteur brevetée d'environ 10 cm de hauteur à l'aide de la plaque d'adaptation disponible en option
- Réservoir à carburant anticorrosion en équipement standard
- Sabot standard de 280 mm. En option, 7 tailles de sabots disponibles, incluant une variante asymétrique permettant le compactage le long des murs et bordures
- Système d'entraînement et de frappe puissant et robuste, équipé d'un vilebrequin, d'une bielle et d'un ressort surdimensionnés
- Lanceur facile d'accès et d'utilisation
- Réglage de l'accélérateur avec ralenti automatique
- Sabot de pilonnage résistant à l'usure avec une plaque de renfort en acier intégrée
- Rouleaux et poignées supplémentaires pour faciliter la manutention



DES FONCTIONNALITÉS PREMIUM SUPPLÉMENTAIRES

LEVIER D'ACCÉLÉRATION OPTIMISÉ



Un levier d'accélération multifonctions facilite la mise en marche de la machine tout en assurant un fonctionnement souple du moteur, ce qui permet d'en optimiser la durée de vie.

Position 0 : arrêt

Le levier coupe l'arrivée de carburant et met le système électrique hors tension.

1 : mise route, ralenti

L'arrivée de carburant et le système électrique sont activés, le moteur peut être mis en marche.

2 : vitesse maximale

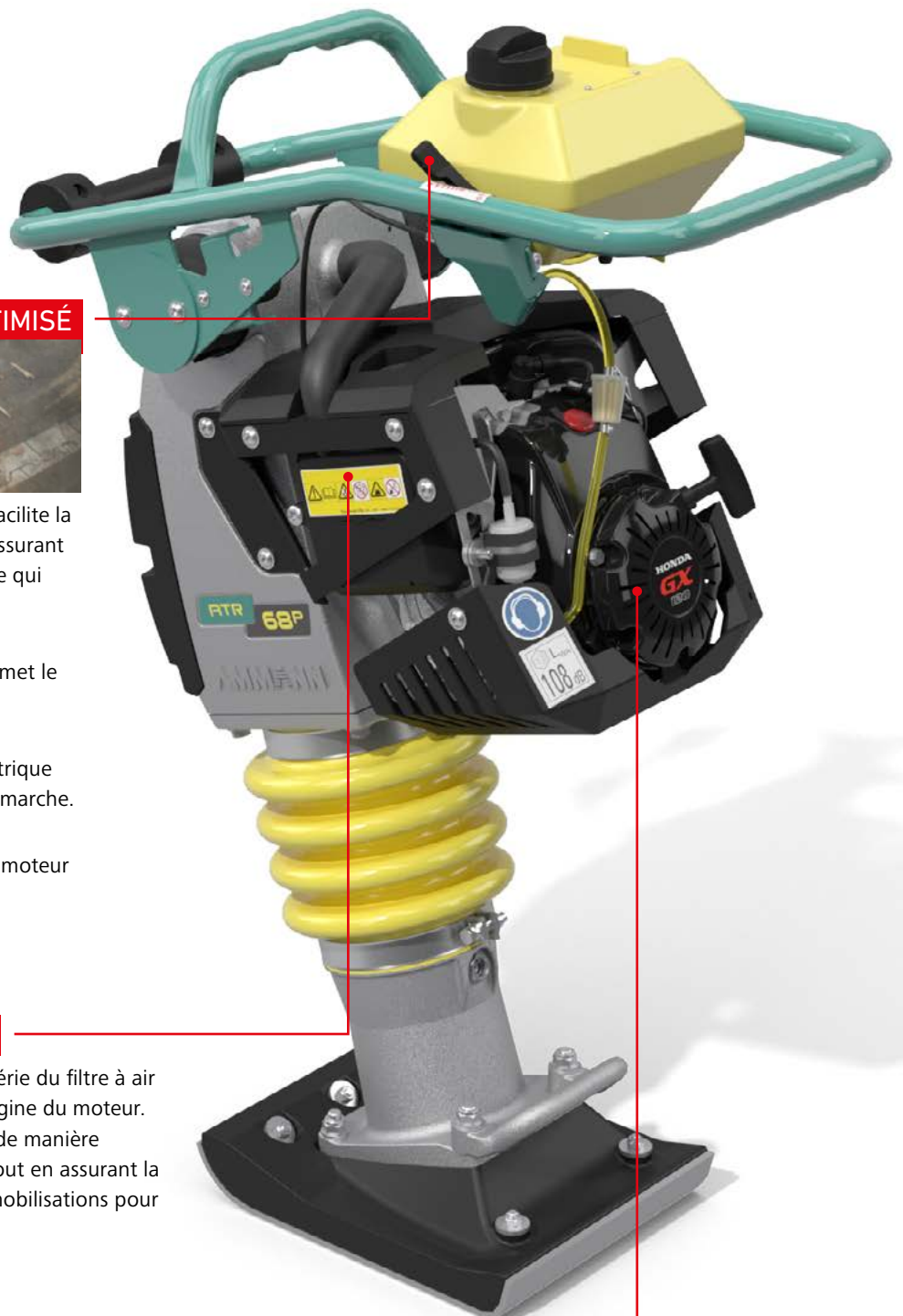
La machine est en fonctionnement et le moteur tourne à son régime optimal.

DOUBLE FILTRATION DE L'AIR

Les modèles Premium sont équipés en série du filtre à air Ammann standard en plus du filtre d'origine du moteur. Ce système de double filtration allonge de manière significative la durée de vie du moteur tout en assurant la productivité de la machine du fait d'immobilisations pour maintenance moins nombreuses.

UN MOTEUR À FAIBLES ÉMISSIONS

Équipés du moteur Honda GXR 120, les modèles ATR Premium sont adaptés aux pays où les émissions sont régulées de façon stricte ainsi qu'aux applications en intérieur ou aux tranchées où les opérateurs pourraient être exposés aux émissions. Le moteur intègre les technologies les plus récentes et excelle par son silence de fonctionnement et sa faible consommation de carburant.



ACR 70 D

LA PILONNEUSE DIESEL

Avec 83 kilos, l'ACR 70 D est la pilonneuse Ammann la plus lourde. Le moteur diesel Yanmar L48 est apprécié des professionnels qui recherchent une machine légère et puissante équipée d'un moteur diesel.

Cette pilonneuse est équipée d'un timon de guidage réglable en hauteur et isolé des vibrations, qui permet à l'opérateur de travailler sans fatigue et de rester productif pendant toute la durée de l'utilisation de la machine.

Le poids de la machine, associé à un centre de gravité bas et au moteur Yanmar garantit des performances de compactage de premier ordre.

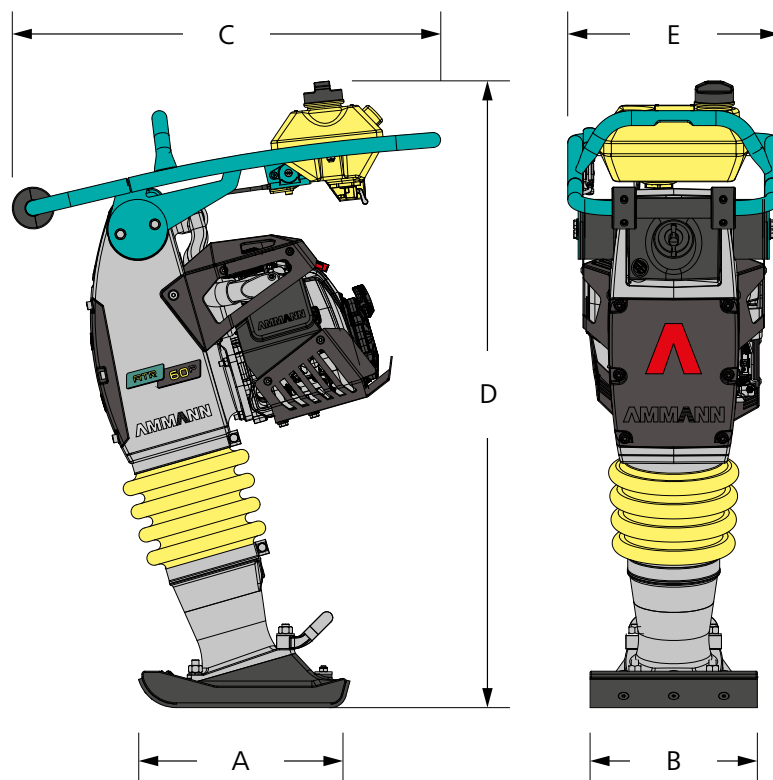


POINTS FORTS

- Timon de guidage équipé de supports élastiques isolant des vibrations, facile à prendre en main, pour un travail sans fatigue
- Réservoir de carburant résistant à la corrosion
- Ajustement des gaz avec réglage automatique en position neutre
- Système d'entraînement et de frappe puissant et robuste, équipé d'un vilebrequin, d'une bielle et d'un ressort surdimensionnés
- Sabot de pilonnage résistant à l'usure avec une plaque de renfort en acier intégrée
- Rouleaux et poignées supplémentaires pour faciliter la manutention







POIDS & MASSE

	ATR 30	ATR 60 C	ATR 60 P	ATR 68 C	ATR 68 P	ACR 70 D
POIDS EN FONCTIONNEMENT	28/29 kg	62 kg	62 kg	68 kg	68 kg	83 kg
A LONGUEUR DU PATIN	260 mm	340 mm	340 mm	340 mm	340 mm	340 mm
B LARGEUR DE TRAVAIL	80/130 mm	280 mm	280 mm	280 mm	280 mm	280 mm
C LONGUEUR DE LE MACHINE	600 mm	710 mm	710 mm	710 mm	710 mm	770 mm
D HAUTER DE LA MACHINE	950 mm	1020 mm	1020 mm	1020 mm	1020 mm	980 mm
E LARGEUR DE LA MACHINE	350 mm	355 mm	355 mm	355 mm	355 mm	360 mm

MOTEUR

MOTEUR	Honda GX 35	Honda GX 100	Honda GXR 120	Honda GX 100	Honda GXR 120	Yanmar L48 AE
CARBURANT	Petrol	Petrol	Petrol	Petrol	Petrol	Diesel
PUISSANCE A RPM	1.1 kW (1.5 HP) 5000	2.2 kW (3 HP) 4300	2.7 kW (3.7 HP) 4300	2.2 kW (3 HP) 4300	2.7 kW (3.7 HP) 4300	3.2 kW (4.3 HP) 3250

FORCE DE COMPACTAGE

FRÉQUENCE	13.3 Hz	11.3 Hz	11.3 Hz	11.3 Hz	11.3 Hz	12.2 Hz
AMPLITUDE	45 mm	65 mm	65 mm	65 mm	65 mm	60 mm
FORCE CENTRIFUGE	2 kN	11.5 kN	11.5 kN	13 kN	13 kN	16 kN
RENDEMENT	94 m ² /h	226.8 m ² /h	226.8 m ² /h	226.8 m ² /h	226.8 m ² /h	202 m ² /h
PROFONDEUR MAXI DE COMPACTAGE *	30 cm	45 cm	45 cm	50 cm	50 cm	60 cm

DIVERSE

RÉSERVOIR DE CARBURANT	0.63 l	3.2 l	3.2 l	3.2 l	3.2 l	2.5 l
PROPULSION	12 m/min	13.5 m/min	13.5 m/min	13.5 m/min	13.5 m/min	12 m/min
SEMELLE DE DIFFÉRENTES LARGEURS	N/A	165-200-230- 330-400 mm	165-200-230- 330-400 mm	165-200-230- 330-400 mm	165-200-230- 330-400 mm	230-330 mm

*selon la nature du sol



PRESTATIONS DE SERVICE

UN RÉSEAU DE SERVICE À VOTRE ÉCOUTE

Quel que soit l'endroit où vous vous trouvez, des techniciens expérimentés et des équipes Ammann sont à proximité. Les représentants de commerce Ammann mandatent des techniciens de service qualifiés qui peuvent vous aider en cas d'urgence ou pour une maintenance préventive. L'immense réseau Ammann garantit la présence près de chez vous de techniciens qui comprennent votre langue et vos besoins techniques. La disponibilité des pièces de rechange et le processus de commande simple font toujours partie des priorités d'Ammann.

ASSISTANCE PAR LA HOTLINE

Les spécialistes Ammann sont à votre disposition à toute heure, tous les jours de la semaine, pour répondre à vos questions techniques. L'équipe de la hotline est hautement qualifiée et expérimentée. Les collaborateurs techniques peuvent discuter avec vous de tous les problèmes (en différentes langues) pour maintenir la productivité de votre machine.

APPLICATION D'ENTRETIEN

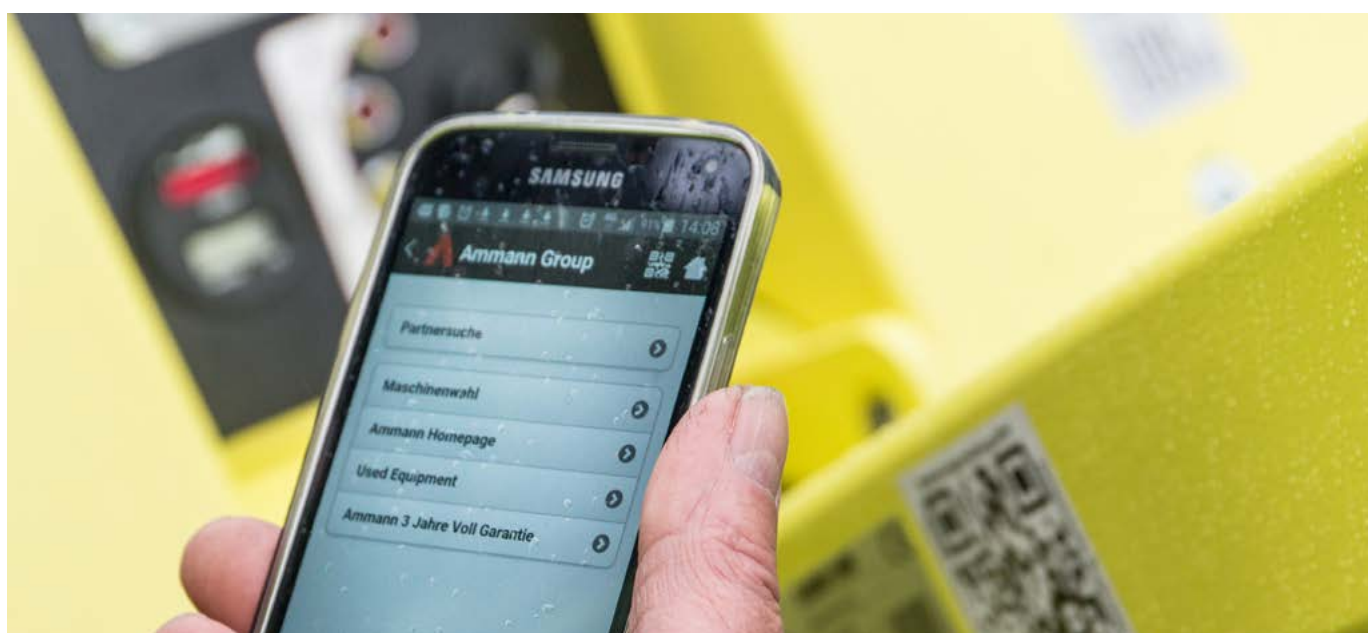
L'application d'entretien pour les machines Ammann impressionne les machinistes qui profitent déjà des avantages de cette application gratuite. Cette application conviviale aide les opérateurs sur le chantier à accéder rapidement et facilement à des documentations sur les machines.

VIDÉOS D'ENTRETIEN

Parfois, une vidéo est plus explicite qu'un texte. Toute une série de vidéos qui vous aident pour les travaux de maintenance et d'entretien sont donc à votre disposition.

QR CODE

Certains kits de maintenance ont un QR code qui renvoie à des vidéos avec présentations d'aide, qui vous guident, vous ou votre technicien, pendant toute la procédure. Les vidéos fournissent des informations sans parole pour être compréhensibles dans le monde entier.





SERVICELINK

UNE FAÇON SIMPLE ET EFFICACE DE GARDER LE CONTACT AVEC VOS MACHINES

Simplifiez de la gestion de la flotte

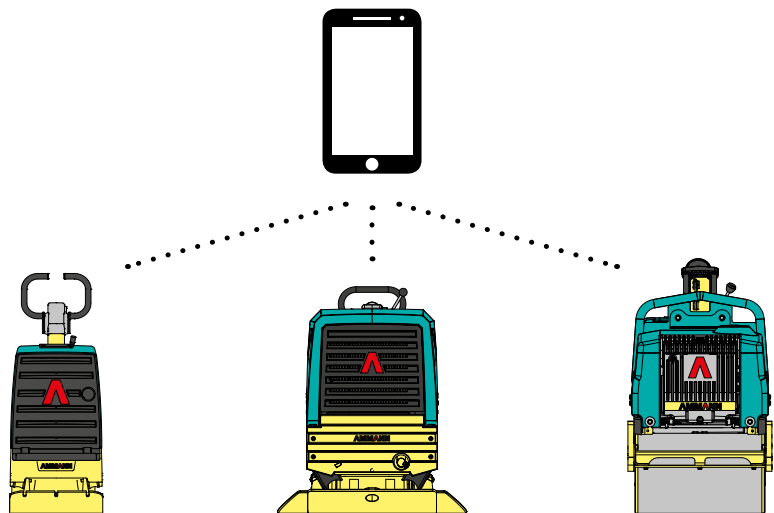
ServiceLink vous permet de garder constamment un œil sur toutes vos machines et sur leur état. D'un coup d'oeil et d'un clic, vous accédez aux informations pertinentes sur la maintenance, l'état des batteries et la durée de garantie. Via l'application ou en ligne, vous gérez vos machines en toute facilité.

DONNÉES SUR LES MACHINES

ServiceLink enregistre et envoie les données actuelles sur les machines telles que l'état de la batterie, les heures de travail et le nombre de démarrages.

INFORMATIONS SUR L'ENTRETIEN

Grâce à l'application Ammann Service ou en ligne, d'autres données peuvent être enregistrées sur ServiceLink Relais. Enregistrez directement sur la machine les informations sur la maintenance et les réparations effectuées qui sont alors consultables à tout moment par votre équipe en charge de l'entretien.

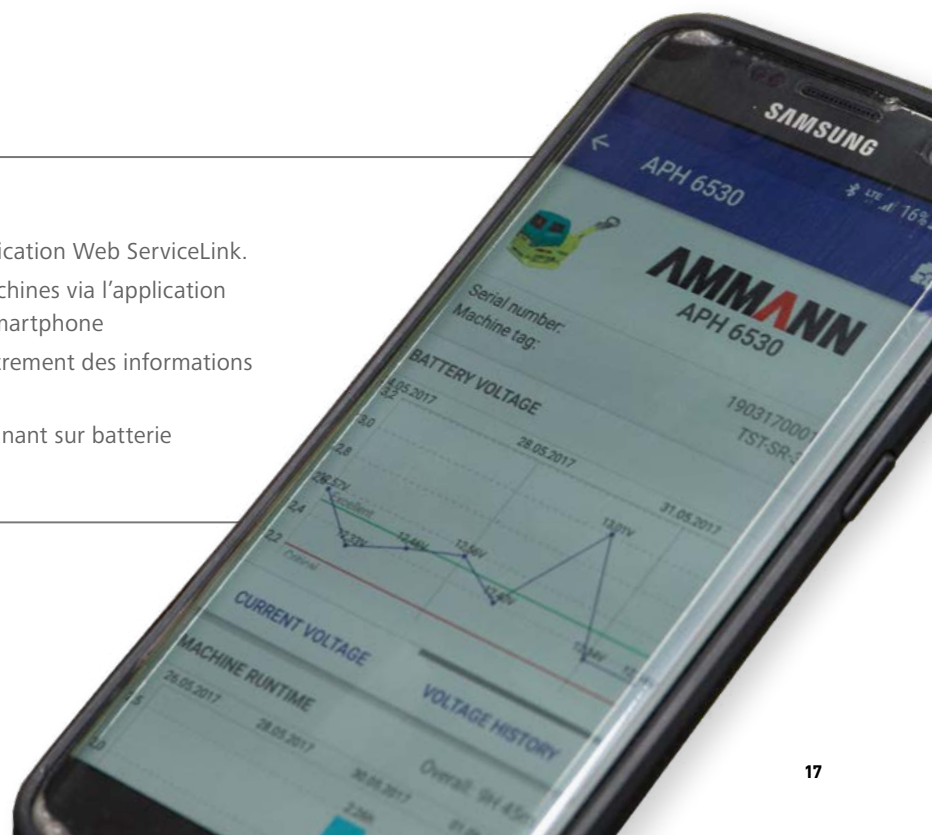


EN LIGNE ET SUR MOBILE

L'accès en ligne ou via l'application Ammann Service permet à tout moment d'afficher et de modifier les données sur les machines.

POINTS FORTS

- Accès aux données sur les machines via l'application Web ServiceLink.
- Un enregistrement simplifié des nouvelles machines via l'application Ammann Service, directement depuis votre smartphone
- Gestion des informations d'entretien, enregistrement des informations sur les machines
- Compatible avec toutes les machines fonctionnant sur batterie (également celles de tiers)



FORMATIONS

AUGMENTER LA PERFORMANCE

Si l'on devait définir et résumer en quelques mots les formations « Machines » développées par Ammann, ce serait sans nul doute : « une offre large et variée de formations ». En effet, la formation inclut de multiples modules et niveaux d'expertises pour s'adapter aux différents besoins et exigences de chaque participant.

UNE LARGE VARIETE DE FORMATIONS

Les experts Ammann en produits et applications sont prêts à vous prodiguer la formation dont vous avez besoin, quel que soit l'endroit où vous vous trouvez. Le réseau global Ammann garantit qu'un expert est toujours à vos côtés, prêt à offrir une formation de base comme une formation plus spécifique dans votre région. La formation peut avoir lieu aussi bien chez Ammann que directement en entreprise.

LES PRINCIPALES THÉMATIQUES DE FORMATIONS RELIENT LES EFFORTS DE TOUS, QUEL QUE SOIT L'ENDROIT !

Un bon équilibre : La formation associe le plus souvent des moments théoriques, en salle, à des expériences plus pratiques, en intervenant sur les machines. Les experts Ammann peuvent également proposer leurs formations directement chez vous, en entreprise.

Apprendre des autres : Les formations accueillent des participants de tous horizons et activités. Ceux-ci témoignent que les échanges avec leurs pairs sont des avantages clés, comme autant de moyens d'échange et de façons de surmonter les défis de la formation.

Apprenez dans votre langue : Les formations sont prodiguées dans de nombreuses langues, en veillant à ce que votre équipe en comprenne les termes clés et profite ainsi de votre investissement en formation.



PIÈCES DE RECHANGE

On ne gagne de l'argent que si la machine fonctionne. C'est pourquoi Ammann fait toujours son maximum pour livrer les pièces de rechange nécessaires où on en a besoin. Ces efforts englobent un système de commande en ligne simple, qui évite les confusions et garantit une livraison rapide des pièces de rechange.

KITS DE PIÈCES D'USURE

Certaines machines travaillent avec des matériaux bruts dans des conditions difficiles. L'usure est obligatoire, mais les interruptions peuvent être minimisées. Les kits de pièces d'usure optimisent le remplacement de pièces et réduisent les coûts associés. Toutes les pièces nécessaires, petites et grosses, sont regroupées dans une boîte. Ainsi, l'organisation est simplifiée et la machine remise en service rapidement.

KITS D'URGENCE

Les kits d'urgence empêchent que les petits problèmes n'en deviennent des gros et risquent d'entraîner l'arrêt de la machine ou du chantier. Ces kits contiennent des pièces simples et rapides à remplacer comme les commutateurs, joints et bobines, qui pourraient engendrer des problèmes majeurs en cas de panne. Les kits de pièces de remplacement se transportent facilement dans un coffre ou sur le plateau d'un camion, afin d'être toujours disponibles. Tout collaborateur doté de connaissances techniques de base peut effectuer cette tâche sur le chantier. Ces réparations prennent 2 heures au maximum.



KITS DE MAINTENANCE

La maintenance préventive est déterminante pour le fonctionnement efficace et la longévité des machines. Plus la maintenance est simple, plus la probabilité qu'elle sera effectuée est élevée. Les kits de maintenance simplifient la maintenance. Les pièces qui concernent une procédure de maintenance concrète se trouvent dans une boîte sous une même référence.

BROCHURE REGROUPANT TOUTES LES MACHINES

Nous avons préparé pour vous une brochure regroupant toutes les machines avec les références correspondantes. Prenez contact avec votre conseiller technique et nous vous enverrons une copie par e-mail ou en version papier.



Pour plus d'informations sur les produits et services,
veuillez consulter le site:
www.ammann.com

