

Modell 800AJ

GELENKTELESKOPARBEITSBÜHNE



WIRTSCHAFTLICHER

- Weniger Kohlenwasserstoff-, Kohlenmonoxid-, Partikel- und Stickoxidemissionen aufgrund des Motors der Abgasstufe IIIb.

MEHR PRODUKTIVITÄT

- Mit hydrostatischem Antrieb ausgestattet für leichte, präzise Manövrierfähigkeit mit stufenloser Geschwindigkeitsregelung. Lassen Sie sich vom Boden aus in weniger als 50 Sekunden auf eine Höhe von mehr als 26 m befördern und erleben Sie dank dem exklusiven QuikStik®-Ausleger die branchenweit beste Reichweite.

BESSERER ZUGANG

- Bezwingen Sie selbst schweres Gelände dank der Standard-Pendelachse und dem Allradantrieb, die eine optimale Haftung und Stabilität gewährleisten.

INTELLIGENTES DESIGN

- Eine von Kunden bevorzugte Steuerung bedeutet weniger Tasten und Schalter zur Positionierung der Plattform sowie verkürzte Einarbeitungszeiten zur Betätigung der Plattformsteuerung.



Standardmerkmale

- 0,91 m x 1,83 m Plattform mit niedrigem Einstieg
- Seiteneinstieg mit Sicherheitsbügel
- Multifunktionsbetrieb
- Vollproportionale Joystick-Steuerung für Fahrt und Lenkung
- Vollproportionale Joystick-Steuerung für Hauptausleger und Schwenkfunktion
- Multiple Steuergeschwindigkeit für alle Teleskopbewegungen
- Kriechgang für Fahrt-, Hebe- und Schwenkfunktion auswählbar
- 1,83 m langer Korbarm
- Hydraulisch betriebener Arbeitskorbdrehbereich = 180 Grad
- Statusanzeigenfeld auf Bedienpult im Arbeitskorb¹
- Lastüberwachungssystem
- Vorbereitung für Wechselstromanschluss im Arbeitskorb
- Motorwarn-/abschaltsystem²
- Flügeltür-Hauben
- Ausschwenkbare Motorkonsole
- Auspuff-Schalldämpfer mit Funkempfänger
- Control ADE® (Advanced Design Electronics) System
- Hydrostatisches Antriebsgetriebe
- Hupe

Technische Daten

Energiequelle	
• Dieselmotor	Deutz TD 2.9 L4 50kW
• Treibstofftankkapazität	151 L
Hydraulikanlage	
• Hydraulikbehälter	261 L
• Notpumpen Motor	12V DC
Reifen	
• Bereifung	18 - 625 Foam Filled

¹ Umfasst Anzeigelampen auf Bedienpult im Arbeitskorb für Systemstörung, Kraftstoffreserve, Neigung und Fußpedalstatus.

² Alarm bei zu niedrigem Öldruck bzw. zu hoher Kühlmitteltemperatur mit aktivierter/deaktivierter Abschaltung durch den JLG-Analyser.

³ Nur für die Modelle 600A und 600AJ mit Allradantrieb und 2,4 m breitem Fahrgestell sowie 800A und 800AJ erhältlich.

⁴ Erhältlich sofern im SkyPower® Paket integriert.

⁵ Besteht aus sechs 40-Watt-Leuchten; vier am Drehtisch und zwei am Arbeitskorb montierte Leuchten.

⁶ Umfasst Bewegungswarnsignal und gelbe Rundumleuchte.

⁷ Umfasst am Korb montierte Arbeitsbeleuchtung sowie Scheinwerfer und Schlussleuchten.

⁸ Umfasst Bedienpultabdeckung, Auslegerwischer und Zylinderbalg

Zubehör und Optionen

- 0,91 m x 2,44 m Plattform mit niedrigem Einstieg
- Seiteneinstieg mit selbstschließender Tür
- 13-mm-Luftleitung zum Arbeitskorb
- Allradantrieb
- Allradlenkung/Zweiradlenkung/Hundegänglenkung³
- 15 - 625 ausgeschäumte Reifen
- Pendelachse
- 4.000-Watt-Generator an Bord
- Abschleppausrüstung
- Bewegungswarnsignal
- Warnsignalset⁶
- Leuchtenpaket⁷
- Scheinwerfer und Schlussleuchten
- SkyPower® Paket - 7.500-Watt-Generator an Bord
- SkyWelder® Paket, 250-A-Schweißgerät im Arbeitskorb⁴
- Nite-Bright® Paket - am Arbeitskorb montierte Leuchten⁵
- Gelbe Rundumleuchte
- Stecker & Steckdosen
- Ausrüstung für schwierige Einsatzbedingungen⁸
- Hydraulischer Ölkühler
- Abgaskatalysator mit Schalldämpfer
- Eckablage
- QuikStik® Ausleger-Design
- 3-Grad-Neigungsalarm und Warnleuchte
- 18 - 625 ausgeschäumte Reifen
- Load-Sensing-Pumpe für Auslegerfunktion
- Hebe- und Befestigungsösen
- Betriebsstundenzähler
- Schlüsselbetätigter Bodenbedienpult-Wählschalter
- Werkzeugtablett im Arbeitskorb
- 12V-Gleichstrom-Hilfsversorgung

Modell 800AJ

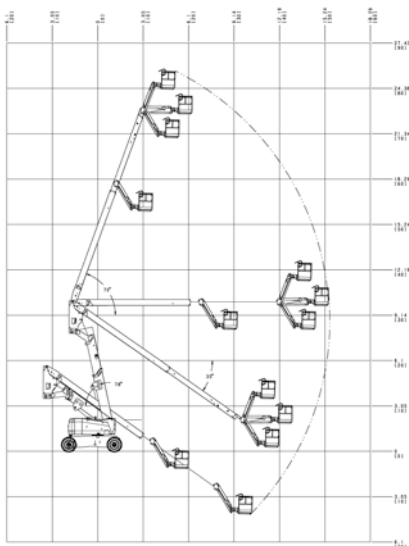
GELENKTELESKOPARBEITSBÜHNE

Leistung

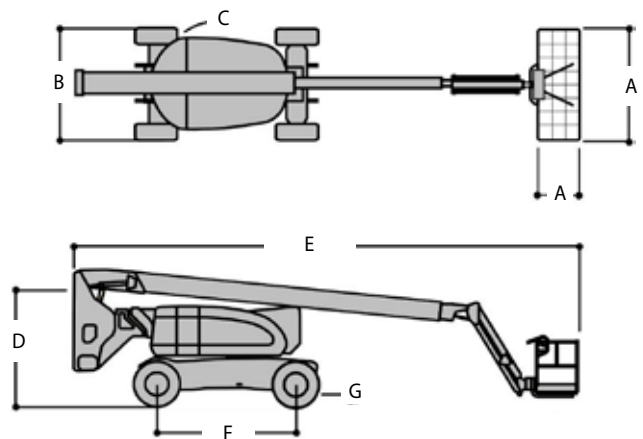
• Arbeitshöhe	26.38 m
• Arbeitsbereich	16.45 m
• Knickpunkthöhe	9.78 m
• Schwenken (nicht Endlos-Drehung)	360°
• Plattform-Kapazität	230 kg
• Plattformrotor (hydraulisch)	180°
• Korbarm – Gesamtlänge	1.83 m
• Korbarm – vertikaler Arbeitsbereich	130° (+70°/-60°)
A. Plattformgröße	0.91 m x 1.83 m
B. Gesamtbreite	2.49 m
C. Drehwagenüberhang (Arbeitsbedingung)	0.76 m
D. Transporthöhe	3.00 m
E. Transportlänge	11.13 m
F. Radstand	3.05 m
G. Bodenabstand	0.28 m
• Maschinengewicht ¹	16,110kg
• Max. Bodendruck	5.60 kg/cm ²
• Fahrgeschwindigkeit	4.8 km/h
• Steigfähigkeit	45%
• Achspendelbewegung	0.20 m
• Wenderadius	
innen	1.83 m
außen	3.53 m

¹ Durch bestimmte Optionen oder länderspezifische Standards können sich das Gewicht und/oder die Abmessungen verändern.

Reichweiten



Abmessungen



WICHTIG

JLG führt kontinuierlich Forschung und Produktentwicklungen durch und behält sich Änderungen ohne vorherige Ankündigung vor. Alle Daten in diesem Dokument sind unverbindlich. Bestimmte Optionen oder länderspezifische Normen erhöhen das angegebene Gewicht. Die technischen Daten können zur Erfüllung länderspezifischer Normen oder durch Hinzufügen von optionalem Zubehör abweichen.

JLG Industries bemüht sich um eine stete Verbesserung seiner Produkte und behält sich Änderungen ohne vorherige Ankündigung vor.

JLG[®]

JLG Deutschland GmbH

Max-Planck-Straße 21
27721 Ritterhude/Ihlpohl (Bei Bremen)
Deutschland
Phone: +49 (0) 421 693 500
www.jlg.com

**Eine Tochtergesellschaft der
Oshkosh Corporation**