

# Modèle 1230ES

NACELLES À MÂT VERTICAL



## RENTABILITÉ SUPÉRIEURE

- Entraînement électrique pour une solution propre et silencieuse en intérieur.

## PRODUCTIVITÉ ACCRUE

- Entraînement électrique direct et commandes proportionnelles synonymes de performances démultipliées.

## ACCÈS ÉTENDU

- Dimensions compactes pour un meilleur accès aux espaces confinés.

## CONCEPTION INTELLIGENTE

- Cycles de travaux inégalés pour une utilisation prolongée et une productivité accrue.

## Caractéristiques standard

- Portes battantes à fermeture automatique
- Boîtier de commande de plate-forme amovible
- Points d'amarrage
- Commande de translation par manipulateur entièrement proportionnelle avec commutateur de direction au pouce
- Commande de vitesse de levage/abaissement proportionnelle
- Manipulateur pour le levage et l'entraînement
- Traction positive automatique
- Réglages personnalisés programmables
- Autodiagnostic embarqué
- Capots escamotables sur les compartiments batterie/système électrique
- Chargeur de batterie automatique de 20 A
- Traction et direction avant à entraînement électrique direct via deux moteurs
- Freins automatiques sur deux roues
- Desserrage du frein d'urgence
- Système de protection contre les nids de poule
- Câble d'alimentation CA vers la plate-forme
- Témoin de charge de la batterie
- Compteur horaire
- Mât en acier à 3 sections
- Système d'abaissement manuel
- Avertisseur sonore
- Alarme et voyant de pente
- Anneaux de fixation

## Spécifications standard

- Pneus (pleins non marquants) 323 x 100 mm
- Entraînement Électrique 24 V, 6 kW
- Batteries (longue durée) 4 x 6 V, 220 A/h
- Chargeur (120/240 V – 50/60 Hz) Automatique de 20 A
- Système hydraulique 4,0 l



## Accessoires et options

- Batteries AGM 220 A/h
- Alarme tous mouvements
- Alarme d'abaissement
- Kit alarme <sup>1</sup>
- Feu à éclats orange
- Fiches et prises européennes
- Huile hydraulique biodégradable de synthèse
- Peinture spéciale

<sup>1</sup> Avec alarme tous mouvements et feu à éclats orange.

# Modèle 1230ES

## NACELLES À MÂT VERTICAL

### Performances

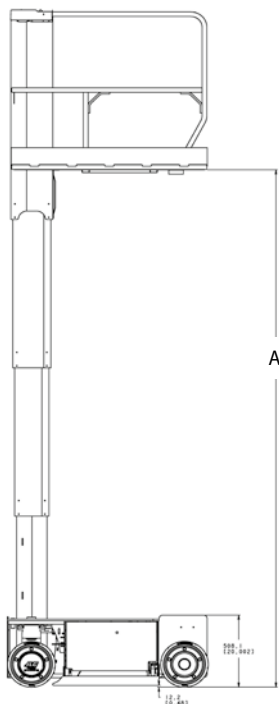
• Hauteur de travail	5,66 m
A. Hauteur plate-forme (dépliée)	3,66 m
B. Hauteur d'entrée de la plate-forme	0,52 m
C. Hauteur garde-corps	1,10 m
D. Hauteur repliée	1,65 m
E. Dimensions plate-forme (l x L)	0,69 m x 1,26 m
F. Longueur hors-tout	1,36 m
G. Largeur hors-tout	0,76 m
• Empattement	1,04 m
• Garde au sol (repliée)	6,5 cm
• Capacité de la plate-forme <sup>1</sup>	
• Durée de levage/abaissement	12/12 s
• Poids <sup>2</sup>	790 kg
• Pression au sol maximale	8,65 kg/cm <sup>2</sup>
• Vitesse de translation - Abaissée	4,8 km/h
• Pente admissible	25 %
• Rayon de braquage (intérieur)	11 cm
• Rayon de braquage (extérieur)	1,46 m

<sup>1</sup> Capacité : 1 personne + outils et équipement jusqu'à 230 kg maximum.

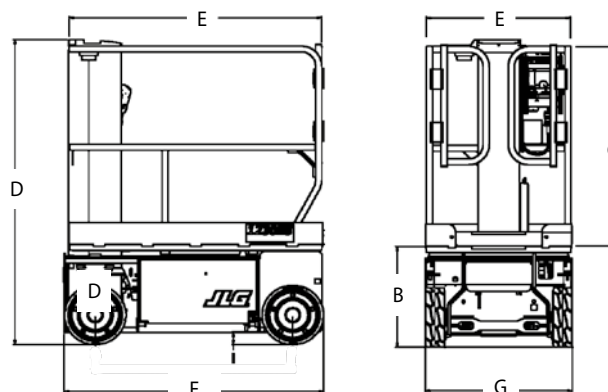
<sup>2</sup> Le poids et/ou les dimensions de la machine peuvent augmenter en fonction des options et des réglementations nationales.



### Représentation schématique de la portée



### Dimensions



### IMPORTANT

JLG recherche et développe continuellement de nouveaux produits et se réserve le droit de procéder à toute modification sans préavis. Toutes les informations contenues dans le présent document sont fournies à titre indicatif. Certaines options ou réglementations nationales peuvent augmenter le poids de la machine. Les spécifications sont susceptibles d'être modifiées pour répondre aux réglementations nationales ou lors de l'ajout d'un équipement en option.

Engagée dans une démarche d'amélioration continue des produits qu'elle propose, JLG Industries se réserve le droit d'en modifier les spécifications et les équipements sans préavis.



### JLG France SAS

ZI Guillaume mon Amy,  
CS 30204 Fauillet  
47400 Tonneins

France

Téléphone: +33 (0) 553 88 31 70

[www.jlg.com](http://www.jlg.com)

Une entreprise du Groupe Oshkosh